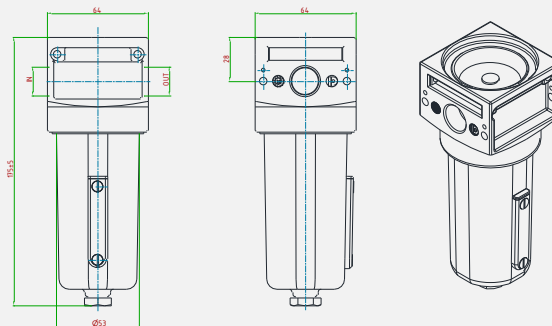




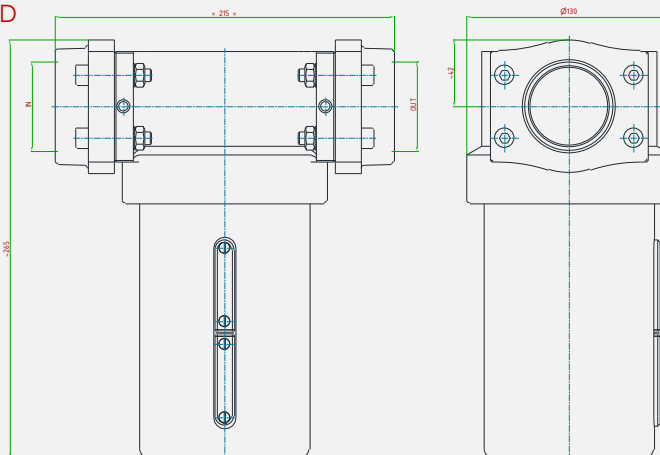
Filtro a cartuccia in robusto bronzo sinterizzato, dotato di tazza per la raccolta della condensa, visore trasparente del livello e sistema per lo scarico della stessa. Design modulare "MD" per la composizione di gruppi F+R+L. Disponibile anche con filtrazione coalescente (0,01µm).

Filter with strong sintered bronze cartridge, equipped with a bowl with transparent level visualizer, and a condensate drain system. Modular design "MD" for creating F+R+L groups. Also available with coalescing filtration (0,01µm).

F38-F12 MD



F15-F20 MD



CARATTERISTICHE PRINCIPALI MAIN FEATURES

COMPATIBILITÀ COMPATIBILITY	Aria compressa • Gas tecnici e loro miscele Compressed air • Technical gases and their mixtures
PRESSIONE DI ESERCIZIO MASSIMA MAX. INLET PRESSURE	Con scarico automatico o semiautomatico With automatic or semi-automatic drain 16 bar • Con scarico manuale With manual drain 30 bar •
ATTACCHI A PROCESSO IN/OUT CONNECTION	F38-F12MD: 3/8"-F • 1/2"-F (GAS/NPT) ◦ F15-F20MD: 1"1/2-F • 2"-F (GAS/NPT)
TEMPERATURA DI ESERCIZIO WORKING TEMPERATURE	-10°+50°C (+14°+122 °F) standard
GRADO DI FILTRAZIONE FILTRATION RATE	5µm • 50 µm (bronzo sinterizzato / sintered bronze) • 0,01µm a richiesta/on request
PESO WEIGHT	~ 0,6 kg (F38-F12 MD) • ~4,8 kg (F15-F20 MD) ~ 1,3 lb (F38-F12 MD) • ~10,6 lb (F15-F20 MD)
CERTIFICAZIONI CERTIFICATIONS	PED 2014/68/UE • ATEX 2014/34/UE • EAC TR CU 010 • EAC TR CU 032 • EAC Ex TR CU 012
MATERIALE CORPO E PARTI INTERNE INTERNALS AND BODY MATERIAL	Ottone / alluminio Brass / aluminum
MATERIALE GUARNIZIONI SEALS MATERIAL	NBR • EPDM • FPM
KIT RICAMBIO SPARE PARTS KIT	O-ring, cartuccia filtrante O-rings, filter cartridge