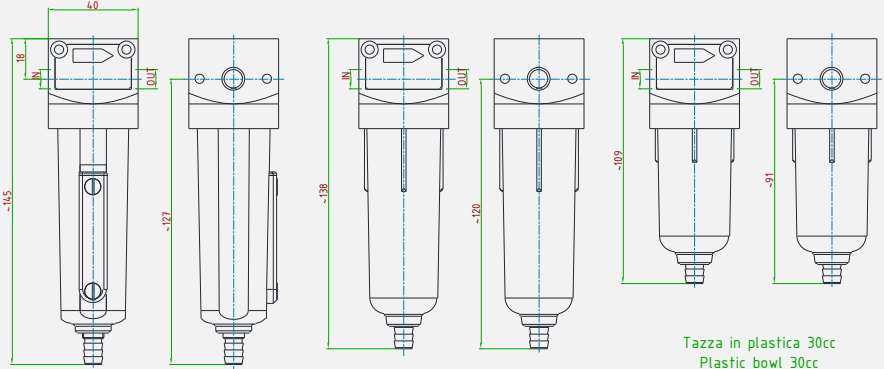




Filtro a cartuccia in polietilene, dotato di tazza per la raccolta della condensa, visore trasparente del livello e sistema per lo scarico della stessa. Design modulare "MD" per la composizione di gruppi F+R+L. Disponibile anche con filtrazione coalescente (0,01µm).

Filter with polyethylene equipped with a bowl with transparent level visualizer, and a condensate drain system. Modular design "MD" for creating F+R+L groups. Also available with coalescing filtration (0,01µm).



Tazza in alluminio
Aluminium bowl

Tazza in plastica 45cc
Plastic bowl 45cc

Tazza in plastica 30cc
Plastic bowl 30cc

CARATTERISTICHE PRINCIPALI
MAIN FEATURES

COMPATIBILITÀ COMPATIBILITY	Aria compressa • Gas tecnici e loro miscele <i>Compressed air • Technical gases and their mixtures</i>
PRESSIONE DI ESERCIZIO MASSIMA MAX. INLET PRESSURE	Con scarico automatico o semiautomatico 16 bar • Con scarico manuale 30 bar • <i>With automatic or semi-automatic drain</i> <i>With manual drain</i>
ATTACCHI A PROCESSO IN/OUT CONNECTION	1/8"-F • 1/4"-F (GAS/NPT)
TEMPERATURA DI ESERCIZIO WORKING TEMPERATURE	-10°+50°C (+14°+122 °F) standard
GRADO DI FILTRAZIONE FILTRATION RATE	5µm • 20 µm (polietilene / polyethylene) • 0,01µm a richiesta/on request
PESO WEIGHT	~ 0,25 kg ~0,55 lb
CERTIFICAZIONI CERTIFICATIONS	PED 2014/68/UE • ATEX 2014/34/UE • EAC TR CU 010 • EAC Ex TR CU 012
MATERIALE CORPO E PARTI INTERNE INTERNALS AND BODY MATERIAL	PA 6.6 / alluminio PA 6.6 / aluminum
MATERIALE GUARNIZIONI SEALS MATERIAL	NBR • EPDM • FPM
KIT RICAMBIO SPARE PARTS KIT	O-ring, cartuccia filtrante O-rings, filter cartridge