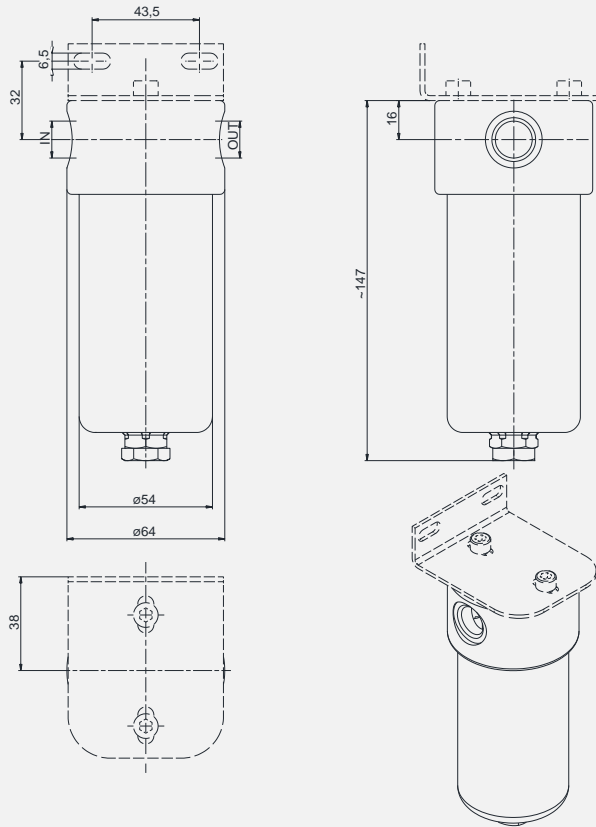




Filtro a cartuccia in robusto materiale sinterizzato, dotato di tazza per la raccolta della condensa e sistema per lo scarico della stessa.

Filter with strong cartridge in sintered material, equipped with a bowl and a condensate drain system



CARATTERISTICHE PRINCIPALI MAIN FEATURES

COMPATIBILITÀ COMPATIBILITY	Aria compressa • Gas tecnici e loro miscele • Liquidi • Olii Compressed air • Technical gases and their mixtures • Liquids • Oils
PRESSIONE DI ESERCIZIO MASSIMA MAX. INLET PRESSURE	Con scarico automatico 16 bar • Con scarico manuale 30 bar • Senza scarico (tappo) 50 bar With automatic drain With manual drain Without drain (cap)
ATTACCHI A PROCESSO IN/OUT CONNECTION	1/4"-F (GAS/NPT)
TEMPERATURA DI ESERCIZIO WORKING TEMPERATURE	-20°+60°C standard • da -60°C a +320°C a richiesta Standard -4°+140°F • available on request from -76°F up to +608°F
GRADO DI FILTRAZIONE FILTRATION RATE	5µm • 50 µm (acciaio sinterizzato / sintered stainless steel)
PESO WEIGHT	~ 0,9 kg ~ 1,9 lb
CERTIFICAZIONI CERTIFICATIONS	PED 2014/68/UE • ATEX 2014/34/UE • MOCA 1935/2004 • EAC Ex TC RU 012
MATERIALE CORPO E PARTI INTERNE INTERNALS AND BODY MATERIAL	Acciaio inossidabile AISI 316L Stainless steel AISI 316L
MATERIALE GUARNIZIONI SEALS MATERIAL	EPDM • FPM • FVMQ • FFKM
ACCESSORI ACCESSORIES	Staffa Wall mounting bracket
KIT RICAMBIO SPARE PARTS KIT	O-ring, cartuccia filtrante O-rings, filter cartridge