

www.sitecna.eu

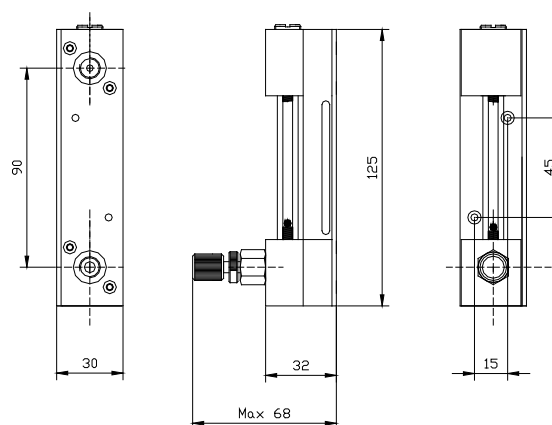
AISI 316L Glass tube flowmeter – FLGSS series

Flussimetro a tubo di vetro in AISI 316L – serie FLGSS

- Instant flowmeters for low flows
- Excellent accuracy
- Rear ports
- Viton® gasket
- Low cost
- ATEX 2014/34/UE - II2GD c IICT6 X
- approved



- Flussimetro per misurazioni istantanee di basse portate
- Eccellente precisione
- Conessioni posteriori
- Guarnizioni in Viton®
- Basso costo
- ATEX 2014/34/UE - II2GD c IICT6 X
- Approvato ed



Dimension
Dimensioni

Port thread - Conessioni	1/8" NPT
Flow range - Portata	0.2-2,5 NL/m air 20°C P=1013mbar
	0.8-10 NL/m air 20°C P=1013mbar
Accuracy - Precisione	± 5% of max scale value
Length of reading scale Lunghezza scala di lettura	63 mm
Distance between fixing centres Interassi connessioni	90 mm
Float - Galleggiante	AISI316
Body material - Materiale corpo	AISI 316L
Metering tube - Tubo di misura	Borosilicate glass (Pyrex)
Linings - Guarnizioni	Viton®
Max Inlet Pressure Pressione massima di ingresso	10 bar
Temperature range - Temperatura	-20° +100°C
Option - Opzioni	Stainless steel brackets

Model Modello	Flow Portata	Monostable alarm sensor Sensore di allarme monostabile
FLGSSV02N02	0.2-2,5 NL/m	No
FLGSSV02N02/H	0.8-10 NL/m	No
FLGSSV02N02/SE	0.2-2,5 NL/m	** ATEX 2128 x Ex II 2 G Eex ia II C T6 8V dc (sensor)
FLGSSV02N02/HSE	0.8-10 NL/m	** ATEX 2128 x Ex II 2 G Eex ia II C T6 8V dc (sensor)

****Available with integral inlet or outlet metering valve - add VI or VO to the code**

Disponibile con regolatore di flusso in ingresso od uscita - aggiungere al codice VI o VO

BT-FLSS/C16A