

www.sitecna.eu

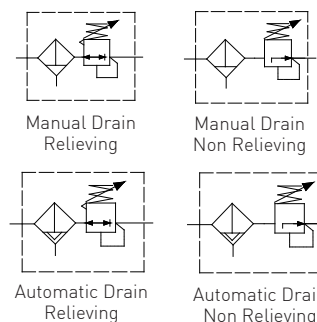
Copper free aluminum alloy 1/4" NPT filter regulator – FR serie

Filtro Regolatore da 1/4" NPT in lega di alluminio esente rame – serie FR

- Suitable for automation equipment to onshore, offshore, pharmaceutical, medical and food applications
- Full material traceability
- Excellent stability and repeatability
- Accurate adjustment and high flow capacity
- ATEX 2014/34/UE II 2G Ex h IIC T6/T5 Gb X
II 2D Ex h IIC T85°C/T100°C Db X
- & approved / IP66 / SIL - IEC 61508

- Adatto per automazione in applicazioni marine, petrolchimiche, farmaceutiche, medicali e alimentari
- Completa rintracciabilità dei materiali
- Eccellente stabilità e ripetibilità
- Precise regolazioni ed elevate portate
- ATEX 2014/34/UE II 2G Ex h IIC T6/T5 Gb X
II 2D Ex h IIC T85°C/T100°C Db X

- Approvato ed / IP66 / SIL - IEC 61508



Media / Fluido	Compressed air, inert gases, sweet and sour gases
Port thread / Conessioni	1/4" NPT
Gauge Connection Connessione manometro	1/8" NPT (1/4" NPT option)
Max inlet pressure Pressione massima di ingresso	25bar (16bar automatic drain version)
Filtering element Elemento filtrante	3, 5, 25, 40 micron in st. st. 316
Drain valve / Scarico condensa	Manual or automatic
Flow Rate (@10 bar inlet, 6bar regulated, delta P=1bar)/ Portata	940dm³/min Cv=0.9
Working Temperature Temperatura di esercizio	-20°C up to 80°C (NBR); -25°C up to 90°C (FKM); -40°C up to 80°C (EPDM); -60° up tp 90°C (FVMQ)*
Regulated pressure Pressioni regolate	0.2/2, 0.2/4, 0.4/8, 0.4/10, 0.4/12bar

Air supply must be dry enough to avoid ice formation at temperatures below +2°C (+35°F).

*Special version in HNBR (WT -60°C + 90°C)

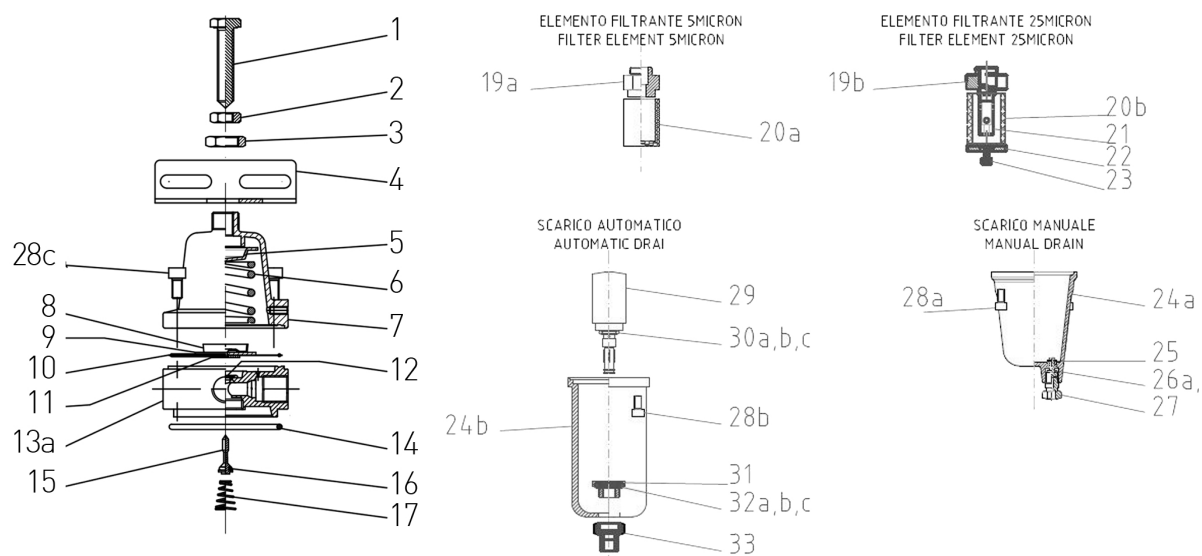
It provides excellent regulation and filtering for a wide range of applications. Rugged and corrosion-resistant – made of aluminum alloy and SS AISI304/316. Compact small package size / Permette un'accurata regolazione e filtraggio per una vasta gamma di applicazioni. Robusto e resistente alla corrosione – Costruito lega di alluminio ed AISI316 - Dimensioni di ingombro ridotte

BUILDING MATERIALS	Materiali costruttivi
Body, bonnet, bowl in tropicalized copper free aluminum alloy	Corpo, coperchio, tazza in lega di alluminio esente rame tropicalizzata
Internals, bracket, lock and panel nuts, fixing screws in stainless steel	Vite di regolazione, staffa, dadi di bloccaggio e pannello, viti di fissaggio in acciaio inossidabile
3, 5, 25 & 40 micron filtering element in AISI316 SS	Elementi filtranti da 3, 5, 25 e 40micron in AISI316
Diaphragm & seals in elastomer	Diaframma e guarnizioni in elastomero

BT-FR04AL/C22A

Product exploded view

Esploso del prodotto



Pos.	Q.ty	Description	Descrizione
1	1	ADJUSTMENT SCREW	VITE DI REGOLAZIONE
2	1	LOCK ADJUSTMENT NUT	DADO FISSAGGIO REGOLAZIONE
3	1	BRACKET NUT	VITE DI REGOLAZIONE
4a	1	BRACKET FR/R	DADO FISSAGGIO REGOLAZIONE
5	1	UPPER SPRING SEAT	SEDE SUPERIORE MOLLA
6	1	ADJUSTMENT SPRING	MOLLA DI REGOLAZIONE
7	1	BONNET	TAZZA SUPERIORE
8	1	LOWER SPRING GUIDE	GUIDA INFERIORE MOLLA
9	1	LOWER SPRING RESET	RESET INFERIORE MOLLA
10	1	DIAPHRAGM	DIAFRAMMA
11	1	VALVE SEAT	SEDE VALVOLA
12	1	PTFE RING	ANELLO PTFE
13a	1	FR BODY	CORPO
14	1	O-RING	O-RING
15	1	VALVE STEAM	CORPO VALVOLA
16	1	O'RING VALVE STEAM	O'RING VALVE STEAM
17	1	VALVE SPRING	MOLLA VALVOLA
19a	1	FILTER ELEMENT SUPPORT 5mic	SUPPORTO ELE. FILTRANTE 5 MIC
19b	1	FILTER ELEMENT SUPPORT 25mic	SUPPORTO ELE. FILTRANTE 25 MIC
20a	1	FILTER ELEMENT 5 MICRON	ELEMENTO FILTRANTE 5 MIC
20b	1	FILTER ELEMENT 25 MICRON	ELEMENTO FILTRANTE 25 MIC
21	1	FILTER ELEMENT SUPPORT	SUPPORTO ELE. FILTRANTE
22	1	FILTER ELEMENT CASEBACK	BASE ELEMENTO FILTRANTE
23	1	SCREW M4X6	VITI M4X6
24a	1	MANUAL DRAIN BOLW	TAZZA SCARICO MANUALE
24b	1	AUTOMATIC DRAIN BOLW	TAZZA SCARICO AUTOMATICO
25	1	BENZIN	ANELLO BENZIN
26	1	O'RING DRAIN	O'RING DRAIN
27	1	MANUAL DRAIN	SCARICO MANUALE
28a	4	SCREW MAN. DRAIN M5X10	VITI SCARICO MANUALE M5X10
28b	4	SCREW AUTO DRAIN M5X16	VITI SCARICO AUTO M5X16
28c	4	BONNET SCREW M5X10	VITI TAZZA SUPERIORE M5X10
29	1	AUTOMATIC DRAIN	SCARICO AUTOMATICO
30	1	O'RING AUTO DRAIN	O'RING SCARICO AUTO
31	1	AUTOMATIC DRAIN SEAT	SEDE SCARICO AUTOMATICO
32	1	O'RING AUTOM. DRAIN	O'RING SCARICO AUTO
33	1	AUTOMATIC DRAIN SEAT	SEDE SCARICO AUTOMATICO

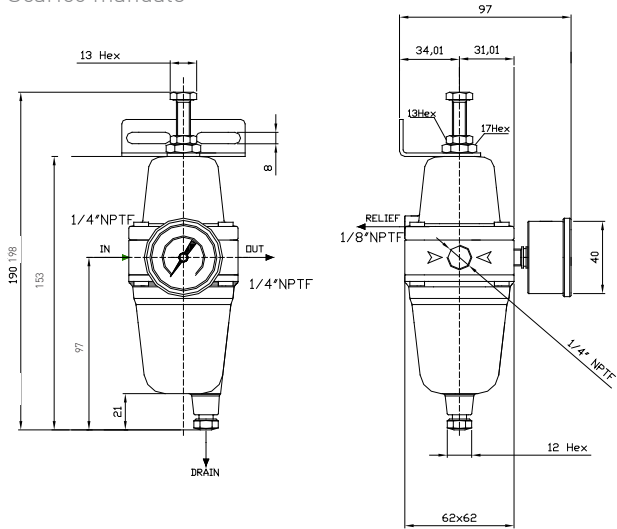
www.sitecna.eu

Overall dimension

Dimensioni di ingombro

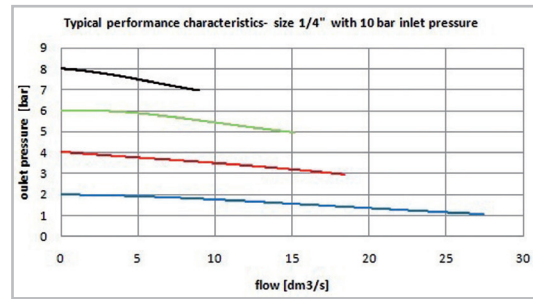
Manual drain

Scarico manuale



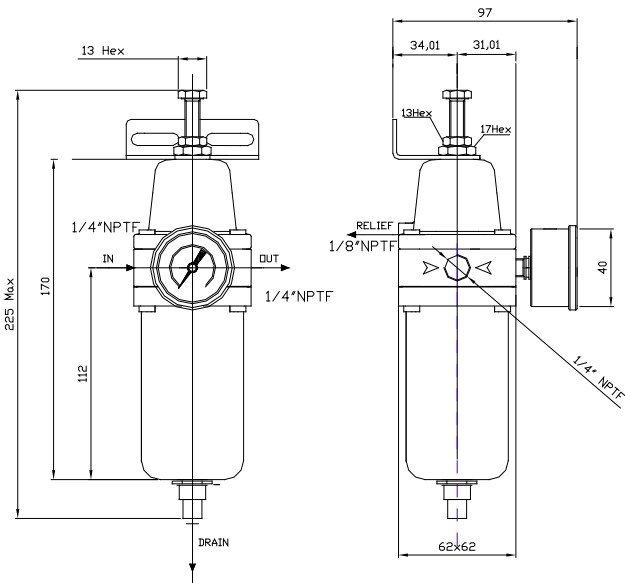
Flow characteristics

Caratteristiche di portata



Automatic drain

Scarico automatico



Note for automatic drain:

- max inlet pressure 16bar
- not recommended for T<2°C

Nota per scarico automatico:

- massima pressione di utilizzo 16bar
- non raccomandato per T<2°C

Accessories and repair kit

Accessori e ricambi

Maintenance kit / Kit manutenzione [1/4"]	Items K-FR04-* -AL-**
Pressure gauge DN40mm, SS case, Bar+psi+kpa range / Manometro DN40mm, cassa inox, scala Bar+psi+kpa	0-2bar MBSNP4S2PN3S 0-4bar MBSNP4S2PN05 0-10bar MBSNP4S2PN07
Bracket and lock nut / Staffa e Dado	SQ-FR04
Anti-tamper kit / Kit anti-manomissione	KTAM04-08

* Refers to filter element option: 1→5 micron; 2→25 micron; 3→40 micron; 5→3 micron

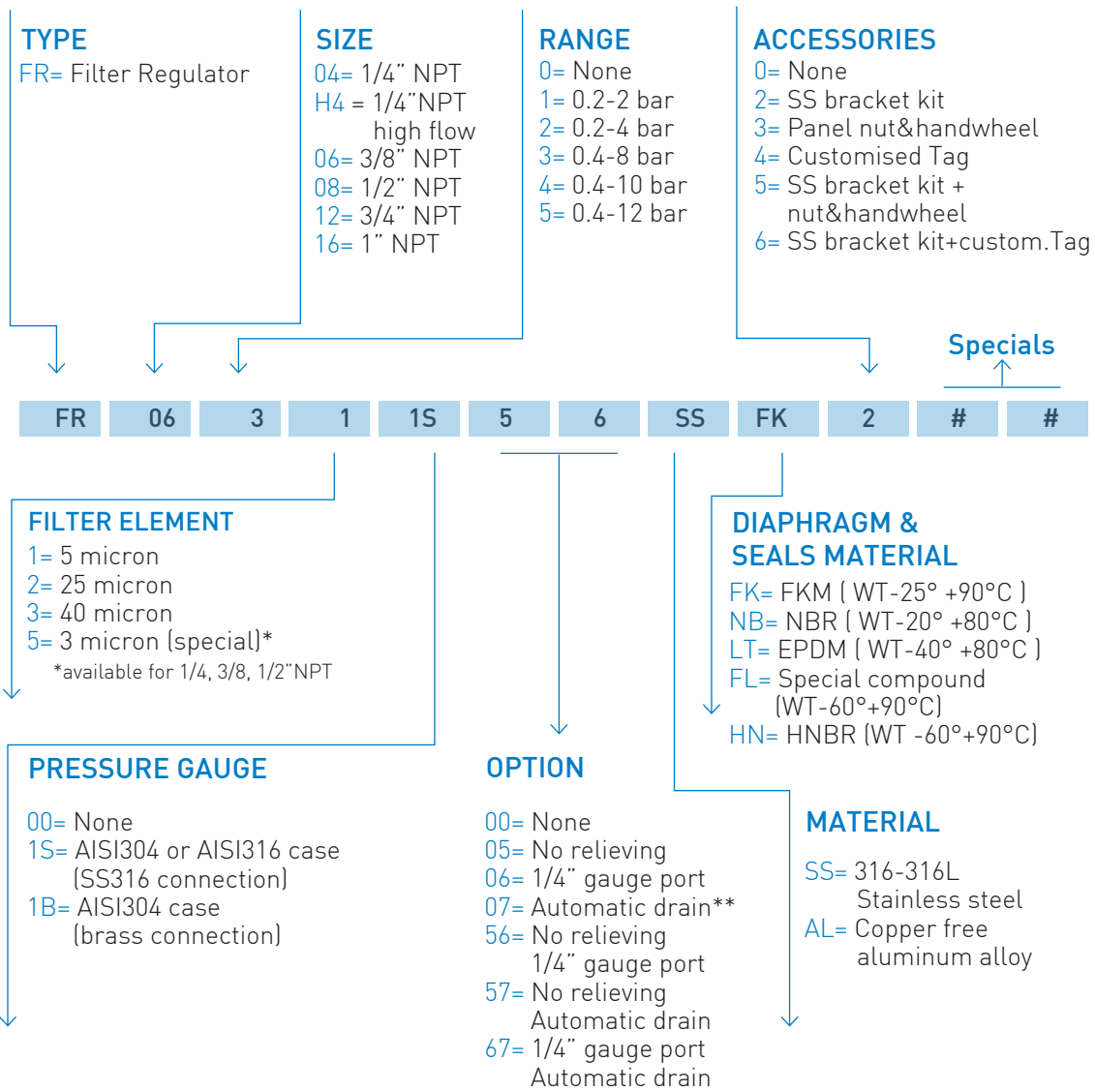
** Refers to seals type: FK→FKM NB→NBR LT→EPDM FL→FVMQ HN→HNBR

BT-FR04ALC22C

Ordering information - Filter regulators

Come ordinare - Filtri regolatori

www.sitecna.eu



CODE EXAMPLES

FR	08	3	3	1S	0	7	SS	FK	2	
----	----	---	---	----	---	---	----	----	---	--

1/2" NPT, SS316, 0 to 8 bar range, filter regulator, with 40 micron filtering element, relieving, SS pressure gauge, automatic drain, ss bracket kit and FKM diaphragm & seals
Filtro regolatore da 1/2" NPT in AISI316, range regolato 0/8 bar, elemento filtrante da 40 micron, manometro tutto inox, relieving, scarico condensa automatico, staffa inox, diaframma e tenute in FKM

FR	06	3	1	00	0	0	SS	FK	0	
----	----	---	---	----	---	---	----	----	---	--

3/8" NPT, SS316, 0 to 8 bar range, filter regulator, with 5 micron filtering element, relieving and FKM diaphragm & seals
Filtro regolatore da 3/8" NPT in AISI316, range regolato 0/8 bar, elemento filtrante da 5 micron, relieving, diaframma e tenute in FKM

**** Nota for automatic drain: use not recommended for T 2°C (under this T the moisture in the medium could freeze and cause drain malfunction or breaking) / Nota per scarico automatico: uso non raccomandato per T 2°C (sotto questa T la condensa può ghiacciare e causare malfunzionamenti o rotture).**

01-FR/22A