

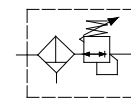
### AISI316L 3/8"-1/2"NPT instrument filter regulator – FR serie

Filtro regolatore da 3/8" e 1/2"NPT in AISI316L – serie FR

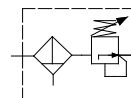
www.sitecna.eu

- Suitable for automation equipment to onshore, offshore, pharmaceutical, medical and food applications
- Full material traceability
- Excellent stability and repeatability
- Accurate adjustment and high flow capacity
- ATEX 2014/34/UE II 2G Ex h IIC T6/T5 Gb X  
II 2D Ex h IIIC T85°C/T100°C Db X
- & approved / IP66 / SIL - IEC 61508

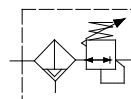
- Adatto per automazione in applicazioni marine, petrolchimiche, farmaceutiche, medicali e alimentari
- Completa rintracciabilità dei materiali
- Eccellente stabilità e ripetibilità
- Precise regolazioni ed elevate portate
- ATEX 2014/34/UE II 2G Ex h IIC T6/T5 Gb X  
II 2D Ex h IIIC T85°C/T100°C Db X
- Approvato ed / IP66 / SIL - IEC 61508



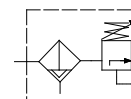
Manual Drain Relieving



Manual Drain Non Relieving



Automatic Drain Relieving



Automatic Drain Non Relieving

Media / Fluido	Compressed air, inert gases, sweet and sour gases
Port thread / Connessioni	3/8"-1/2"NPT
Gauge Connection Connessione manometro	1/8"NPT (1/4"NPT option)
Filtering element Elemento filtrante	3, 5, 25, 40 micron in st. st. 316
Max inlet pressure / Pressione massima di ingresso	30bar (16bar automatic drain version)
Drain valve/ Scarico condensa	Manual or automatic
Flow rate (@10bar inlet, 6bar regulated, delta P=1bar) / Portata	4500dm <sup>3</sup> /min Cv=4.5
Working temperature / Temperatura di esercizio	-20°C up to 80°C (NBR); -25°C up to 90°C (FKM); -40°C up to 80°C (EPDM); -60° up tp 90°C (FVMQ)*
Regulated pressure Pressioni regolate	0.2/2, 0.2/4, 0.4/8, 0.4/10, 0.4/12bar

Air supply must be dry enough to avoid ice formation at temperatures below +2°C (+35°F).

\*Special version in HNBR (WT -60°C + 90°C)

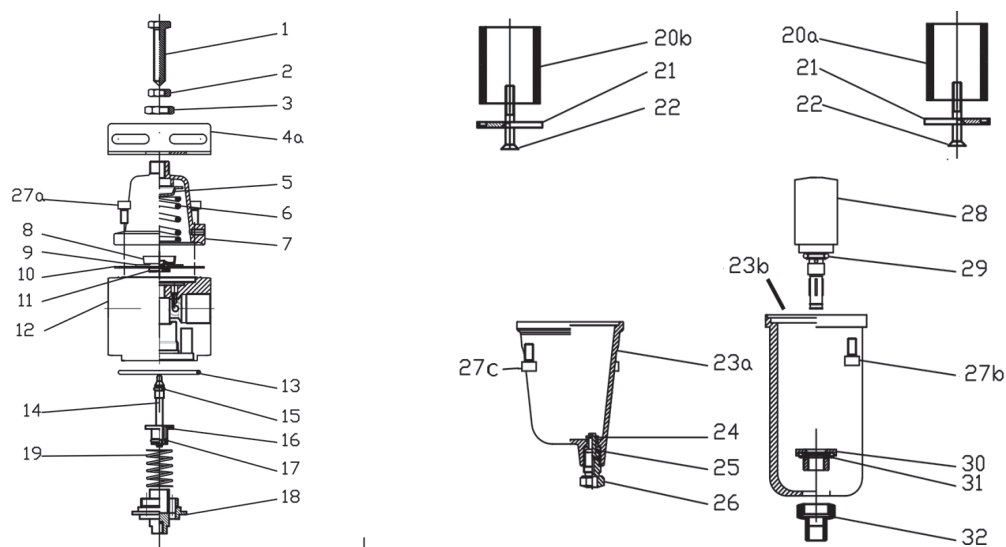
**It provides excellent regulation and filtering for a wide range of applications. Rugged and corrosion-resistant – made of 316L stainless steel -Compact small package size – light weight / Permette un'accurata regolazione e filtraggio per una vasta gamma di applicazioni. Robusto e resistente alla corrosione – Costruito AISI316L - Dimensioni di ingombro ridotte – Leggero**

BUILDING MATERIALS	Materiali costruttivi
Body, bonnet, bowl in AISI 316/316L stainless steel	Corpo, coperchio, tazza in acciaio inossidabile AISI316/316L
Internals, bracket, lock and panel nuts, fixing screws in stainless steel	Vite di regolazione, staffa, dadi di bloccaggio e pannello, viti di fissaggio in acciaio inossidabile
3, 5, 25 & 40 micron filtering element in AISI316 SS	Elementi filtranti da 3, 5, 25 e 40micron in AISI316
Diaphragm & seals in elastomer	Diaframma e guarnizioni in elastomero

BT-FR08SS/C22A

## Product exploded view

Esploso del prodotto



Pos.	Q.ty	Description	Descrizione
1	1	ADJUSTMENT SCREW	VITE DI REGOLAZIONE
2	1	LOCK ADJUSTMENT NUT	DADO FISSAGGIO REGOLAZIONE
3	1	BRACKET NUT	DADO STAFFA
4a	1	BRACKET	STAFFA
5	1	UPPER SPRING SEAT	SEDE SUPERIORE MOLLA
6	1	ADJUSTMENT SPRING	MOLLA DI REGOLAZIONE
7	1	BONNET	TAZZA SUPERIORE
8	1	LOWER SPRING GUIDE	GUIDA MOLLA INFERIORE
9	1	LOWER SPRING RESET	RESET MOLLA INFERIORE
10	1	DIAPHRAGM	DIAFRAMMA
11	1	VALVE SEAT	SEDE VALVOLA
12	1	BODY	CORPO
13	1	O-RING	O-RING
14	1	VALVE STEAM	CORPO VALVOLA
15	1	O'RING VALVE STEAM	O'RING VALVE STEAM
16	1	VALVE	VALVOLA
17	1	O'RING VALVE	O'RING VALVOLA
18	1	FILTER ELEMENT SUPPORT	SUPPORTO ELE. FILTRANTE
19	1	VALVE SPRING	MOLLA VALVOLA
20a	1	FILTER ELEMENT 5 MICRON	SUPPORTO ELE. FILTRANTE 5 MIC
20b	1	FILTER ELEMENT 25 MICRON	SUPPORTO ELE. FILTRANTE 25 MIC
21	1	FILTER ELEMENT PLUG	FONDELLO ELEMNTE FILTRANTE
22	1	SCREW M5X30	VITE M5X30
23a	1	MANUAL DRAIN BOLW	TAZZA SCARICO MANUALE
23b	1	AUTOMATIC DRAIN BOLW	TAZZA SCARICO AUTOMATICO
24	1	BENZIN	ANELLO BENZIN
25	1	O'RING DRAIN	O'RING DRAIN
26	1	MANUAL DRAIN	SCARICO MANUALE
27a	4	SCREW M5X10	VITI M5X10
27b	4	SCREW AUTO DRAIN M5X16	VITI SCARICO AUTO M5X16
27c	4	SCREW MAN DRAIN M5X10	VITI SCARICO MANUALE M5X10
28	1	AUTOMATIC DRAIN	SCARICO AUTOMATICO
29	1	O'RING AUTO DRAIN	O'RING SCARICO AUTO
30	1	AUTOMATIC DRAIN SEAT	SEDE SCARICO AUTOMATICO
31	1	O'RING AUTO DRAIN	O'RING SCARICO AUTO
32	1	AUTOMATIC DRAIN SEAT	SEDE SCARICO AUTOMATICO

### Overall dimension

Dimensioni di ingombro

FR06 A = 3/8"

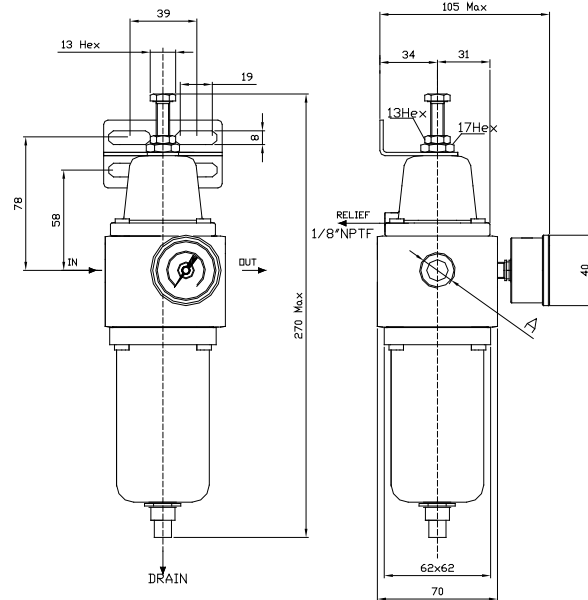
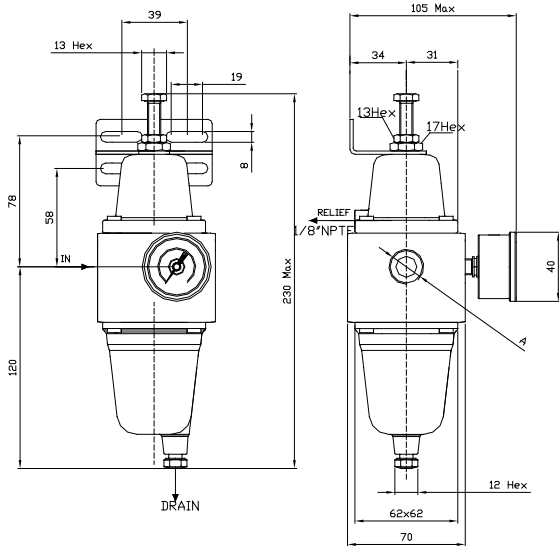
FR08 A = 1/2"

#### Manual drain

Scarico manuale

#### Automatic drain

Scarico automatico

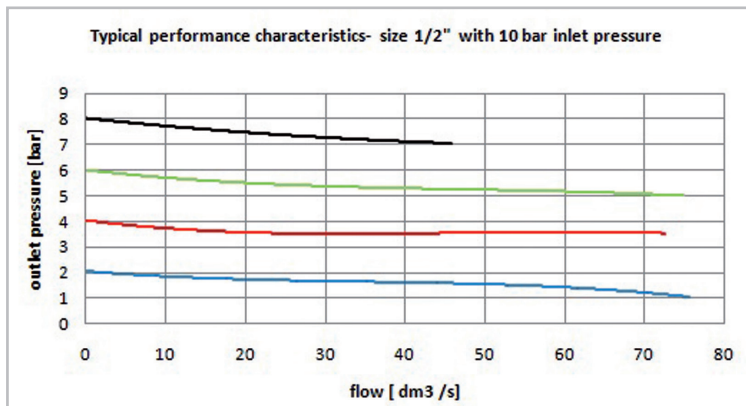


### Flow characteristics

Caratteristiche di portata

**Note for automatic drain:**  
 - max inlet pressure 16bar  
 - not recommended for T<2°C

**Nota per scarico automatico:**  
 - massima pressione di utilizzo 16bar  
 - non raccomandato per T<2°C



### Accessories and repair kit

Accessori e ricambi

Maintenance kit / Kit manutenzione	K-FR08-0-SS-**
Pressure gauge DN40mm, all inox, Bar+psi+kpa range / Manometro DN40mm, tutto inox, scala Bar+psi+kpa	0-2,5 bar MBS6P4S2PN04 0-4bar MBS6P4S2PN05 0-10bar MBS6P4S2PN07
Bracket /Staffa	SQ-FR04
<b>Anti-tamper kit / Kit anti-manomissione</b>	<b>KTAM04-08</b>

\* Refers to filter element option: 1→5 micron 2→25 micron 3→40 micron 5→3 micron

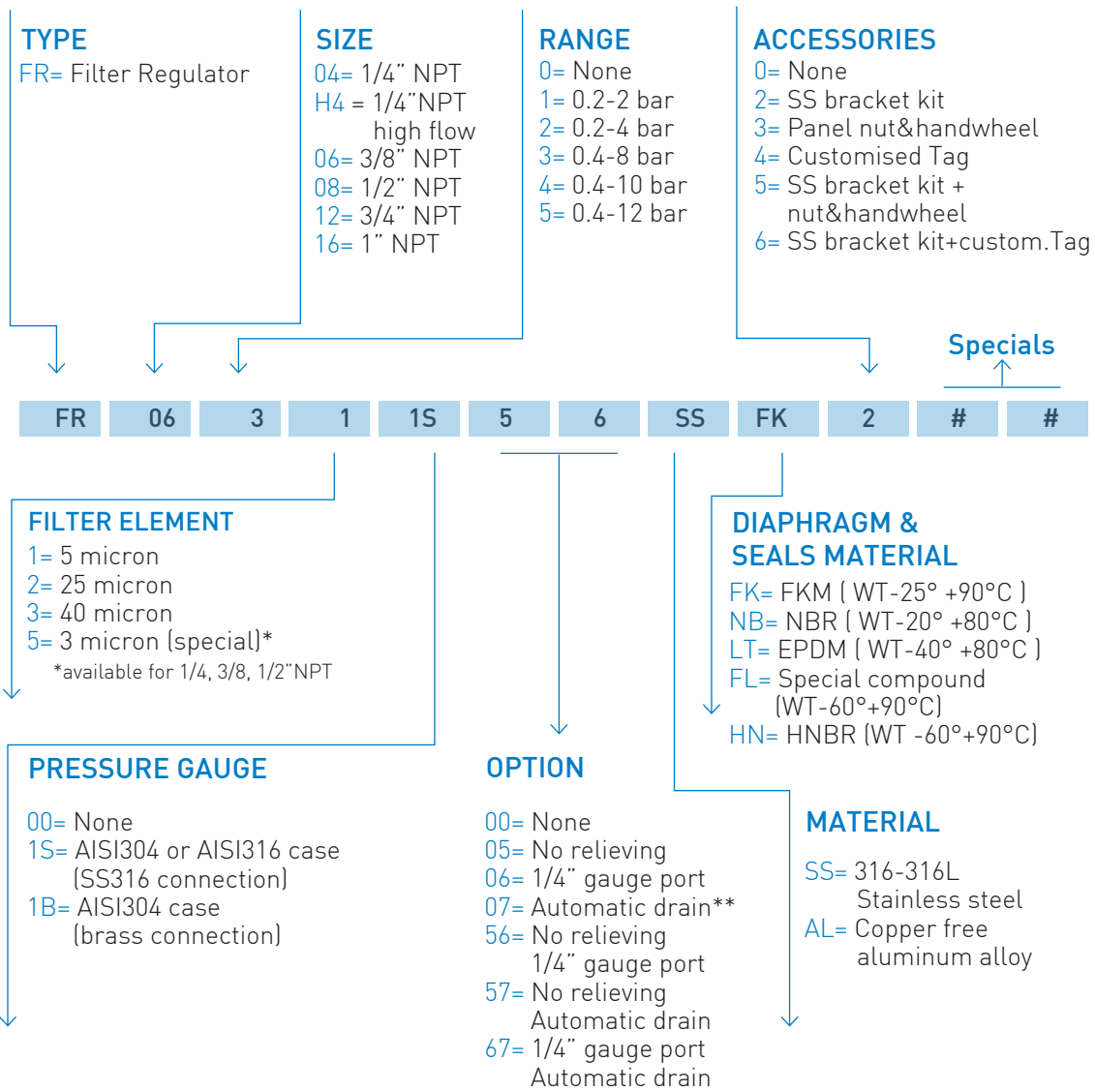
\*\* Refers to seals type: FK→FKM NB→NBR LT→EPDM FL→FVMQ HN→HNBR

BT-FR08SS/C22C

# Ordering information - Filter regulators

## Come ordinare - Filtri regolatori

www.sitecna.eu



### CODE EXAMPLES

FR	08	3	3	1S	0	7	SS	FK	2	
----	----	---	---	----	---	---	----	----	---	--

**1/2" NPT, SS316, 0 to 8 bar range, filter regulator, with 40 micron filtering element, relieving, SS pressure gauge, automatic drain, ss bracket kit and FKM diaphragm & seals**  
Filtro regolatore da 1/2" NPT in AISI316, range regolato 0/8 bar, elemento filtrante da 40 micron, manometro tutto inox, relieving, scarico condensa automatico, staffa inox, diaframma e tenute in FKM

FR	06	3	1	00	0	0	SS	FK	0	
----	----	---	---	----	---	---	----	----	---	--

**3/8" NPT, SS316, 0 to 8 bar range, filter regulator, with 5 micron filtering element, relieving and FKM diaphragm & seals**  
Filtro regolatore da 3/8" NPT in AISI316, range regolato 0/8 bar, elemento filtrante da 5 micron, relieving, diaframma e tenute in FKM

**\*\* Nota for automatic drain: use not recommended for T 2°C (under this T the moisture in the medium could freeze and cause drain malfunction or breaking) / Nota per scarico automatico: uso non raccomandato per T 2°C (sotto questa T la condensa può ghiacciare e causare malfunzionamenti o rotture).**

01-FR/22A