

www.sitecna.eu

SS316L 1/4" NPT Lock-up Valves – LK serie

Valvole di Lock-up da 1/4" NPT in AISI316L – serie LK

- Suitable for automation equipment to onshore, offshore, pharmaceutical, medical and food applications
- Full material traceability
- Excellent stability and repeatability
- Accurate adjustment and high flow capacity
- Single or double locking possibility
- ATEX 2014/34/UE - II2GD c IICT6 X
- & approved



- Adatto per automazione in applicazioni marine, petrolchimiche, farmaceutiche, medicali e alimentari
- Completa rintracciabilità dei materiali
- Eccellente stabilità e ripetibilità
- Precise regolazioni ed elevate portate
- Possibilità di blocco singolo o doppio
- ATEX 2014/34/UE - II2GD c IICT6 X
- Approvato ed

Media / Fluido	Compressed air, inert gases, sweet and sour gases
Port thread / Connessioni	1/4" NPT
Signal Connection Connessione segnale	1/4" NPT
Max supply pressure Pressione massima di ingresso	10bar
Max signal/output pressure Pressione massima segnale/uscita	7bar
Flow rate (Cv)/Portata	0.9 (1/4")
Working temperature / Temperatura di esercizio	-20°C up to 80°C (NBR); -25°C up to 90°C (FKM); -40°C up to 80°C (EPDM) *
Sensibility/Sensibilità	0.1bar
Max Lock up pressure Massima pressione di intervento	7bar

Air supply must be dry enough to avoid ice formation at temperatures below +2°C (+35°F).

***Special version available for -55°C up to 90°C**

It provides reliable shut down & isolation from control devices of the actuator whenever air pressure falls below operating safety point. Rugged and corrosion-resistant – made in SS316L - Compact small package size – light weight / Permette affidabile intercettazione ed esclusione dell'attuatore quando la pressione dell'aria scende al di sotto del livello minimo operativo. Robusto e resistente alla corrosione – Costruito completamente in AISI316L - Dimensioni di ingombro ridotte – Leggero

BUILDING MATERIALS	Materiali costruttivi
Body in SS316L	Corpo in AISI316L
Adjustment screw, fixing screws in AISI316 stainless steel	Vite di regolazione, viti di fissaggio in acciaio inossidabile AISI316
Diaphragm and valve assembly in elastomer and AISI316 stainless steel	Assieme diaframma ed assieme valvola in elastomero ed acciaio inossidabile AISI316
Valve spring, Adjustment spring in AISI316 stainless steel	Molle valvola e di regolazione in acciaio inossidabile AISI316
Seals in elastomer	Guarnizioni in elastomero

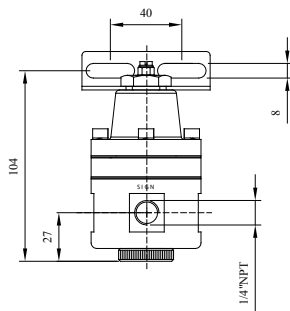
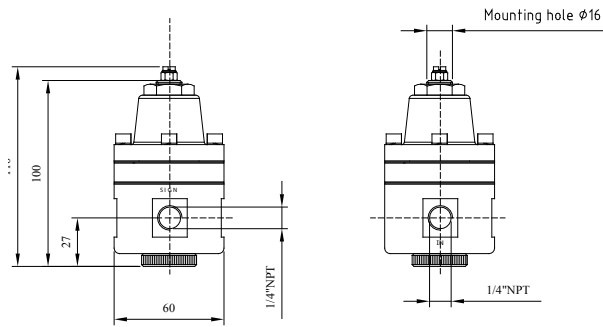
BT-LKSS/C16A

Overall dimension

Dimensioni di ingombro

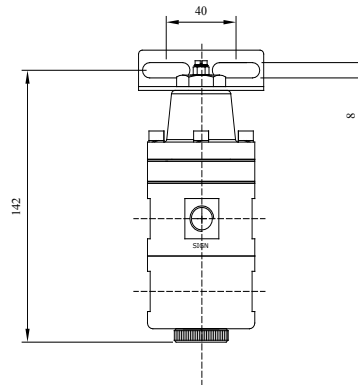
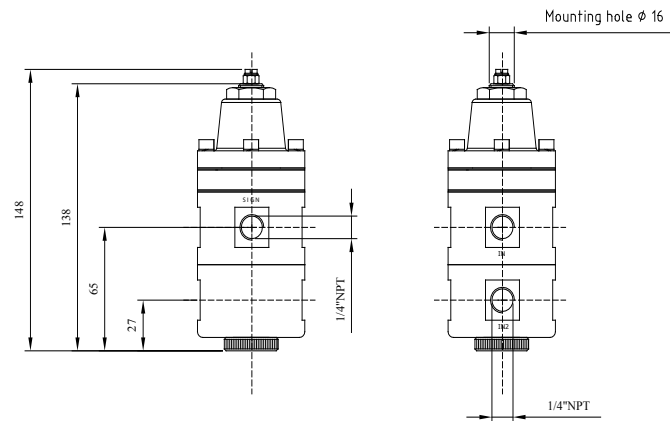
Single Lock-up valve

Valvola di Lock-up singola



Double Lock-up valve

Valvola di Lock-up doppia



LK4 A=1/4"

Accessories and repair kit

Accessori e ricambi

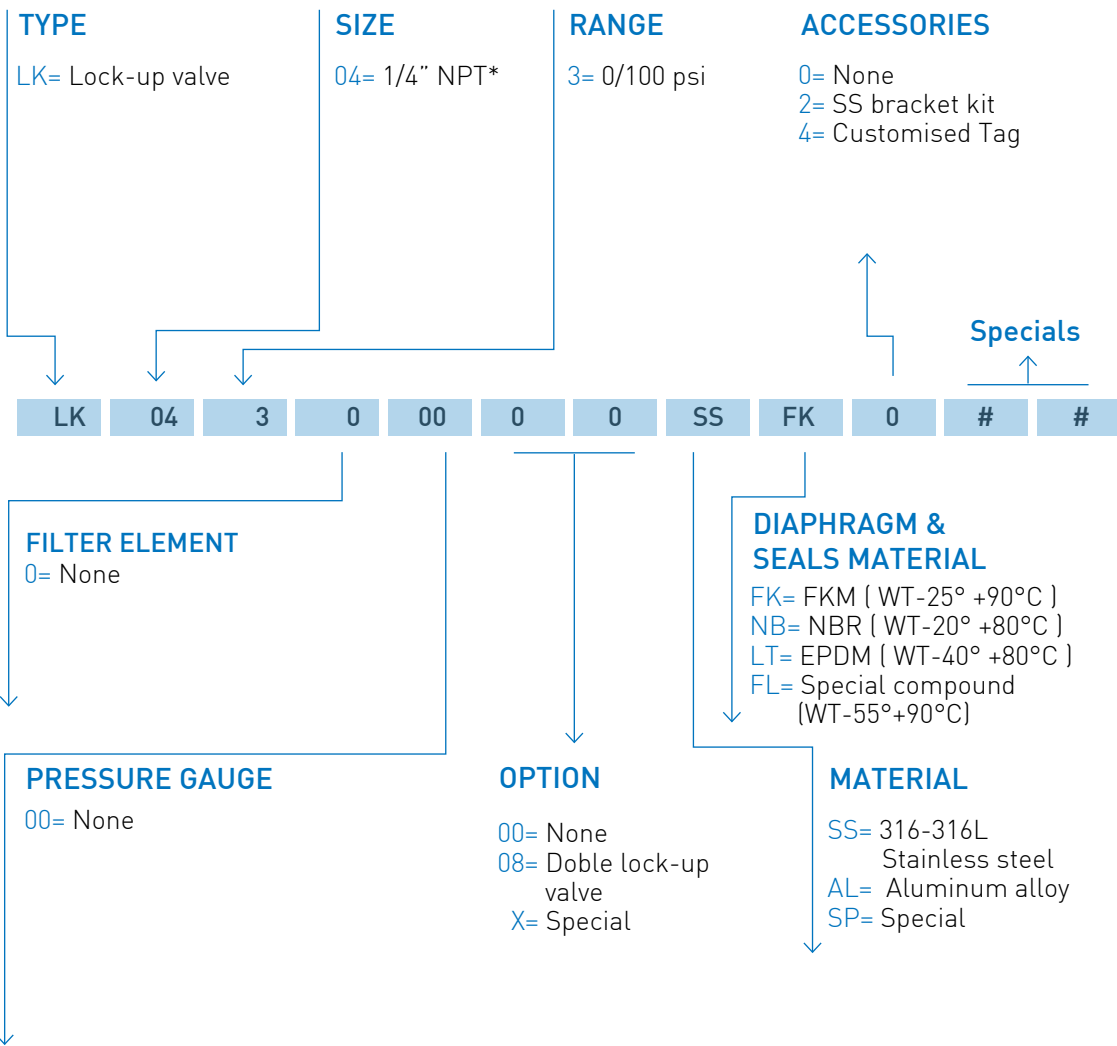
Maintenance kit / Kit manutenzione	Items LK -04-K-XSS** [1/4"]
Bracket and lock nut / Staffa e Dado	SQ-FR04

** Refers to seals type:
FK→FKM NB→NBR LT→EPDM FL→Low temperature Compound

Ordering information

Come ordinare

www.sitecna.eu



CODE EXAMPLES

LK	04	3	0	00	0	0	SS	FK	2		
----	----	---	---	----	---	---	----	----	---	--	--

1/4"NPT, SS316L, Single Lock up valve, with FKM diaphragm & seals, Cv0.9, WT -25°C to 90°C, with SS bracket

Valvola di lock-up singola da 1/4"NPT in AISI316L con diaframma e tenute in FKM, Cv 0.9, temperatura di lavoro da -25°C a +90°C, con staffa inox

LK	04	3	0	00	0	8	AL	LT	0		
----	----	---	---	----	---	---	----	----	---	--	--

1/4"NPT, Epoxy painted aluminium alloy + SS304 or 316L, Double lock up valve with EPDM diaphragm & seals, CV 0.9, WT -40°C to +80°C

Valvola di lock-up doppia da 1/4"NPT in lega di alluminio con verniciatura epossidica + AISI304-316L con diaframma e tenute in EPDM, Cv 0.9, temperatura di lavoro da -40°C a +80°C



BT-CVCD/C15A