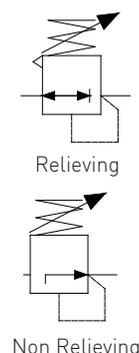


## Copper free aluminum alloy 3/8", 1/2"NPT pressure regulator – R serie

Regolatore di pressione da 3/8" e 1/2"NPT in lega di alluminio esente rame – serie R

- Suitable for automation equipment to onshore, offshore, pharmaceutical, medical and food applications
- Full material traceability
- Excellent stability and repeatability
- Accurate adjustment and high flow capacity
- ATEX 2014/34/UE  II 2G Ex h IIC T6/T5 Gb X  
II 2D Ex h IIIC T85°C/T100°C Db X
-  &  approved / IP66 / SIL 3 - IEC 



- Adatto per automazione in applicazioni marine, petrolchimiche, farmaceutici e alimentari
- Completa rintracciabilità dei materiali
- Eccellente stabilità e ripetibilità
- Precise regolazioni ed elevate portate
- ATEX 2014/34/UE  II 2G Ex h IIC T6/T5 Gb X  
II 2D Ex h IIIC T85°C/T100°C Db X
- Approvato  ed  / IP66 / SIL 3 - IEC 61508 

<b>Media / Fluido</b>	<b>Air, inert gases, sweet and sour gases, clean water</b>
<b>Port thread / Connessioni</b>	<b>3/8"-1/2"NPT</b>
<b>Gauge Connection</b> Connessione manometro	<b>1/8"NPT (1/4"NPT option)</b>
<b>Max inlet pressure</b> Pressione massima di ingresso	<b>25bar</b>
<b>Relieving / Scarico sovrappressioni</b>	<b>standard</b>
<b>Flow Rate (@10 bar inlet, 6bar regulated, delta P=1bar)/ Portata</b>	<b>4500dm<sup>3</sup>/min Cv=4.5</b>
<b>Working Temperature</b> Temperatura di esercizio	<b>-20°C up to 80°C (NBR); -25°C up to 90°C (FKM); -40°C up to 80°C (EPDM); -60° up tp 90°C (FVMQ)*</b>
<b>Regulated pressure</b> Pressioni regolate	<b>0.2/2, 0.2/4, 0.4/8, 0.4/10, 0.4/12bar</b>

Air supply must be dry enough to avoid ice formation at temperatures below +2°C (+35°F).

\*Special version in HNBR (WT -60°C + 90°C)

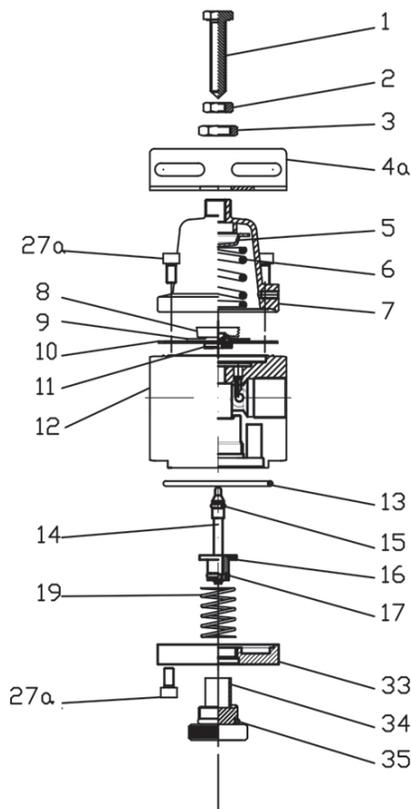
**It provides excellent regulation for a wide range of applications. Rugged and corrosion-resistant – made of aluminum alloy and SS AISI304/316. Compact small package size – light weight /** Permette una regolazione accurata per una vasta gamma di applicazioni. Robusto e resistente alla corrosione – Costruito lega di alluminio ed AISI304/316 - Dimensioni di ingombro ridotte

BUILDING MATERIALS	Materiali costruttivi
<b>Body, bonnet, end plate in tropicalized aluminum alloy</b>	Corpo, tazza superiore, piastra inferiore in lega di alluminio tropicalizzata
<b>Internals, adjustment screw, bracket, lock and panel nuts, fixing screws in stainless steel</b>	Parti interne, vite di regolazione, staffa, dadi di bloccaggio e pannello, viti di fissaggio in acciaio inossidabile
<b>Diaphragm &amp; seals in elastomer</b>	Diaframma e guarnizioni in elastomero

Product exploded view

Esploso del prodotto

www.sitecna.eu

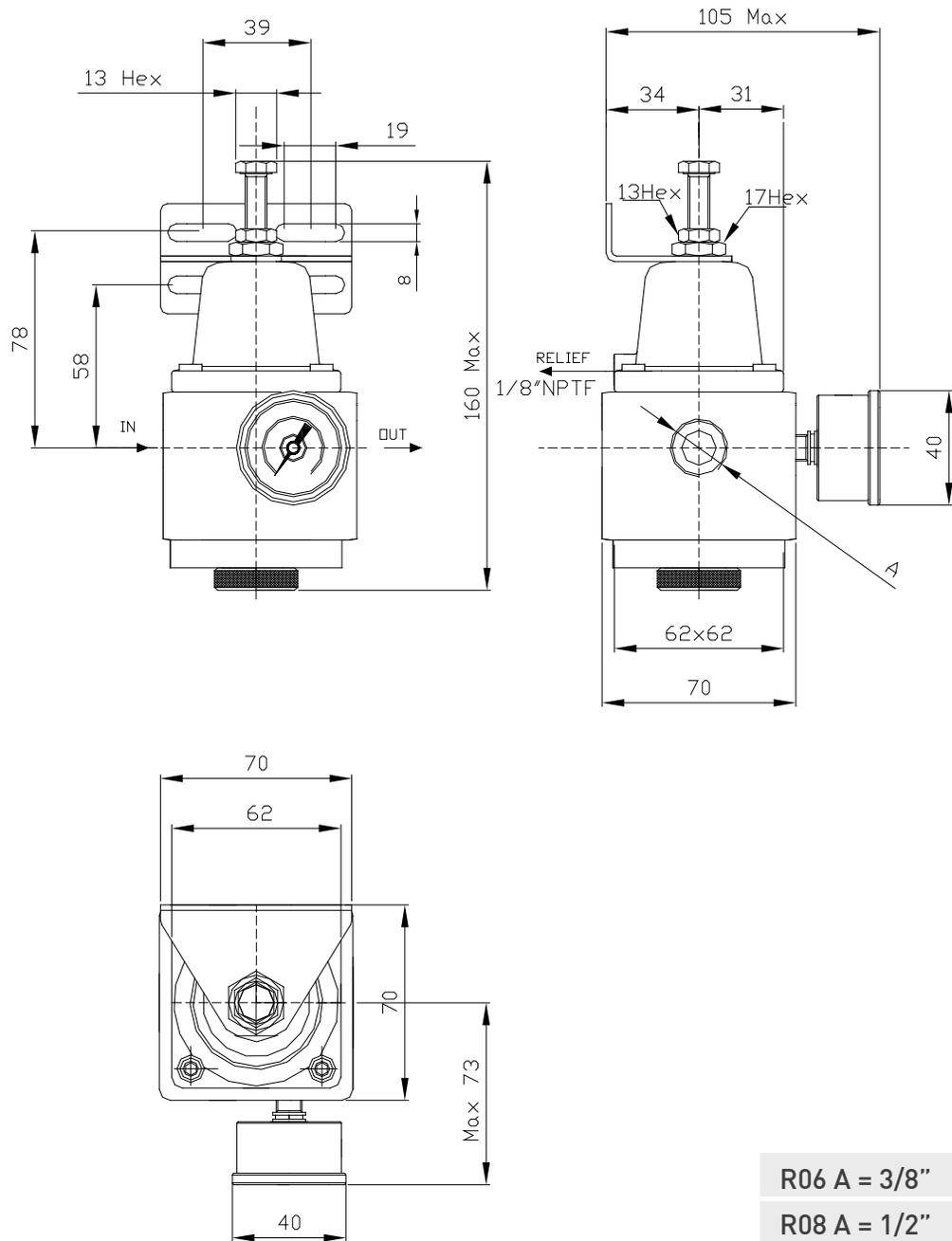


Pos.	Q.ty	Description	Descrizione
1	1	ADJUSTMENT SCREW	VITE DI REGOLAZIONE
2	1	LOCK ADJUSTMENT NUT	DADO FISSAGGIO REGOLAZIONE
3	1	BRACKET NUT	DADO STAFFA
4a	1	BRACKET FR/R	STAFFA
5	1	UPPER SPRING SEAT	SEDE SUPERIORE MOLLA
6	1	ADJUSTMENT SPRING	MOLLA DI REGOLAZIONE
7	1	BONNET	TAZZA SUPERIORE
8	1	LOWER SPRING QUIDE	GUIDA INFERIORE MOLLA
9	1	LOWER SPRING RESET	RESET INFERIORE MOLLA
10	1	DIAPHRAGM	DIAFRAMMA
11	1	VALVE SEAT	SEDE VALVOLA
12	1	BODY	CORPO
13	1	O-RING	O-RING
14	1	VALVE STEAM	CORPO VALVOLA
15	1	O'RING VALVE STEAM	O'RING VALVE STEAM
16	1	VALVE	VALVOLA
17	1	O'RING VALVE	O'RING VALVE
19	1	VALVE SPRING	MOLLA VALVOLA
27a	8	SCREW M5X10	VITI M5X10
33	1	REGULATOR BOTTOM	PIATTELLO
34	1	REGULATOR VALVE SEAT	SEDE VALVOLA
35	1	O'RING	O'RING

BT-R08AL/22B

## Overall dimension

Dimensioni di ingombro



## Accessories and repair kit

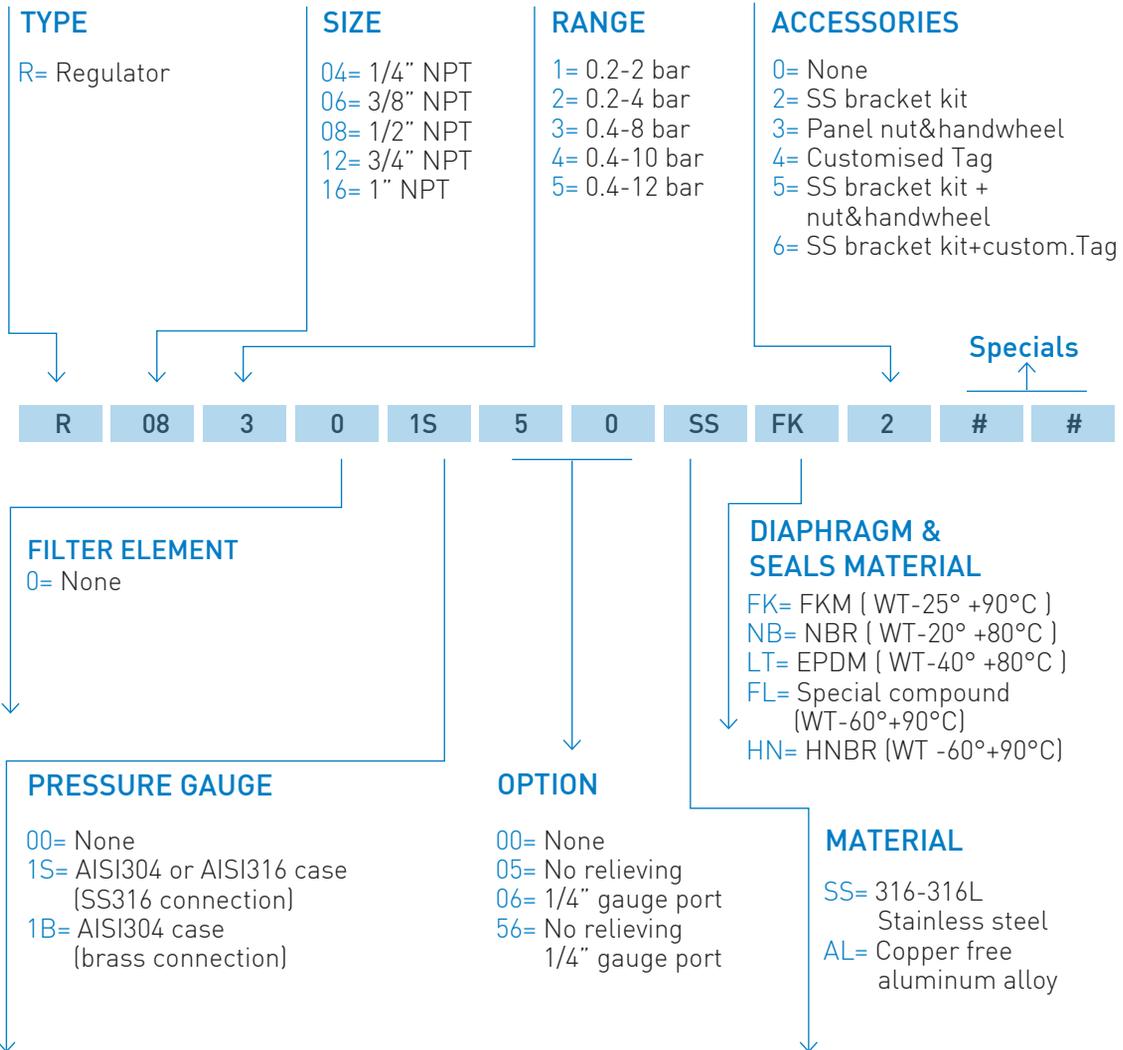
Accessori e ricambi

Maintenance kit / Kit manutenzione	Items K-R08-0-AL-**
Pressure gauge DN40mm, SS case, Bar+psi+kpa range / Manometro DN40mm, cassa inox, scala Bar+psi+kpa	0-2bar MBSNP4S2PN3S 0-4bar MBSNP4S2PN05 0-10bar MBSNP4S2PN07
<b>Bracket /Staffa</b>	<b>SQ-FR04</b>
<b>Anti-tamper kit / Kit anti-manomissione</b>	KTAM04-08

# Ordering information - Pressure regulators

## Come ordinare - Regolatori di pressione

www.sitecna.eu



### CODE EXAMPLES

R	06	3	0	1S	0	6	SS	FK	2		
---	----	---	---	----	---	---	----	----	---	--	--

**3/8"NPT, SS316, 0 to 8 bar range pressure regulator, relieving, SS pressure gauge, 1/4"NPT gauge port, ss bracket kit and FKM diaphragm & seals**  
Regolatore di pressione da 3/8"NPT in AISI316, range regolato 0/8 bar, manometro tutto inox, attacco manometro 1/4"NPT, relieving, staffa inox, diaframma e tenute in FKM

R	12	1	0	00	5	0	AL	LT	0		
---	----	---	---	----	---	---	----	----	---	--	--

**3/4"NPT, aluminum alloy, 0 to 2 bar range, pressure regulator, no relieving, EPDM diaphragm & seals**  
Filtro regolatore da 3/8"NPT in alluminio esente rame, range regolato 0/8 bar, no relieving, diaframma e tenute in EPDM



01-R/22A