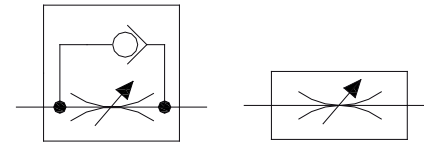


www.sitecna.eu

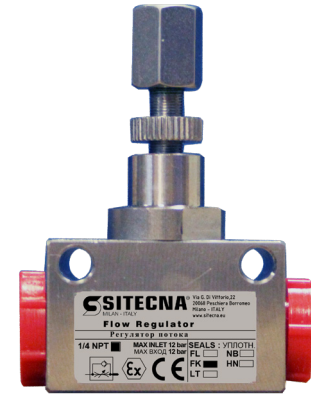
SS316L flow regulators - RF serie

Regolatori di flusso in AISI316L - serie RF

Flow regulators are generally used to control the outflow of a media . A complete range of needle valves and flow regulators provides a variety of choices between uni or bi-directional versions and different precision features.



- Suitable for air or gas service
- Robust SS316L design
- Different end connections available
- 12bar max working pressure
- ATEX 2014/34/UE II 2G Ex h IIC T6/T5 Gb X
II 2D Ex h IIIC T85°C/T100°C Db X
- & approved



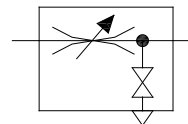
I regolatori di flusso sono generalmente impiegati per il controllo della portata di efflusso del fluido controllato. Una selezione completa di regolatori consente un'ampia scelta fra le diverse tipologie, uni e bidirezionali e con diverse caratteristiche di precisione.

- Idonei per utilizzo con aria o gas
- Robusta costruzione in AISI316L
- Disponibili con varietà di connessioni
- Pressione di lavoro massima 12bar
- ATEX 2014/34/UE II 2G Ex h IIC T6/T5 Gb X
II 2D Ex h IIIC T85°C/T100°C Db X
- Approvato ed

Alternative model - available on request

Modelli alternativi - Disponibile su richiesta

- drilled non closing valve
- panel mount nut option (add PM to the code)
- optional bleed - instrument block & bleed valve (add /V to the code)
- foratura valvola non chiude
- versione predisposta per montaggio a pannello (aggiungere PM al codice)
- opzione - block & bleed (aggiungere /V al codice)



Block and bleed version

Accessories and repair kit

Accessori e ricambi

Anti-tamper kit / Kit anti-manomissione	Items KTAM04-08
Maintenance kit / Kit manutenzione	Items K-RF-04-SS-**[1/4"] K-RF-08-SS-**[3/8", 1/2"] K-RF-16-SS-**[3/4", 1"]

** Refers to seals type: FK→FKM NB→NBR LT→EPDM FL→FVMQ HN→HNBR

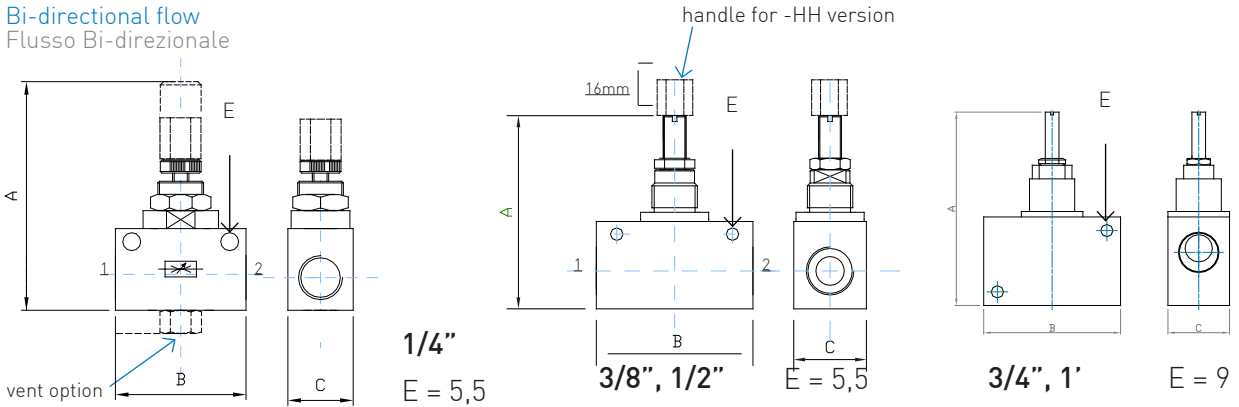
BT-RFSS/C20A

Overall dimension

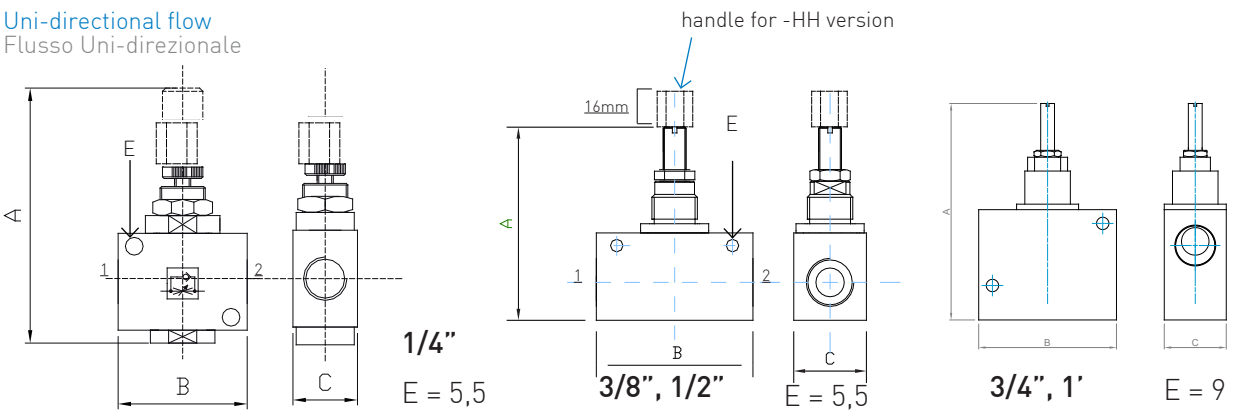
Dimensioni di ingombro

www.sitecna.eu

Bi-directional flow Flusso Bi-direzionale



Uni-directional flow Flusso Uni-direzionale



MODEL MODELLO	FUNCTION FUNZIONE	THREAD FILETTO	A mm	B mm	C mm	Max flow 6 bar Portata max 6 bar		Dn mm
						1→2	1←2	
RFB04NSS*	Bidirectional	1/4"NPT	70	40	20	1100 NI/m	--	6.5
RFB06NSS*	Bidirectional	3/8" NPT	84	69	32	3600 NI/m	--	12.5
RFB08NSS*	Bidirectional	1/2"NPT	84	69	32	3600 NI/m	--	12.5
RFB12NSS*	Bidirectional	3/4"NPT	142	100	45	13800 NI/m	--	18
RFB16NSS*	Bidirectional	1"NPT	142	100	45	16200 NI/m	--	20
RFU04NSS*	Unidirectional	1/4"NPT	70	40	20	1100 NI/m	1700 NI/m	6.5
RFU06NSS*	Unidirectional	3/8"NPT	84	69	32	3600 NI/m	5000 NI/m	12.5
RFU08NSS*	Unidirectional	1/2"NPT	84	69	32	3600 NI/m	5000 NI/m	12.5
RFU12NSS*	Unidirectional	3/4"NPT	142	100	45	13800 NI/m	20000 NI/m	18
RFU16NSS*	Unidirectional	1"NPT	142	100	45	16200 NI/m	240000 NI/m	20

* for choosing seals' materials, add to the code the following digit (standard if not specified = NBR)

per i materiali delle tenute, aggiungere al codice i seguenti digit (standard se non specificato = NBR)

NB = NBR seals (WT -20°C/+80°C)

LT = EPDM seals (WT -40°C/+80°C)

FK = FKM seals (WT -25°C/+90°C)

FL / HN = FVMQ + EPDM / HNBR (WT -55°C/+90°C)

NB: add -HH at the end of the code to have version with handle; for 1/4"NPT is standard.

add PM at the end of the code to have version with panel nut.

NB: aggiungere -HH alla fine del codice per avere la versione con pomello; per 1/4"NPT è standard

aggiungere PM alla fine del codice per avere la versione con dado per montaggio a pannello

BT-RFSS/C20B