



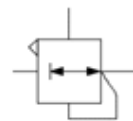






## Copper free aluminum alloy 1/4"-1/2"NPT volume booster – VB serie

Amplificatore di flusso da 1/4" -1/2"NPT in lega di alluminio esente rame – serie VB

- Suitable for automation equipment to onshore, offshore, pharmaceutical, medical and food applications
- Full material traceability
- Excellent stability and repeatability
- Accurate adjustment and high flow capacity
- Integral by-pass valve
- ATEX 2014/34/UE  II 2G Ex h IIC T6/T5 Gb X  
II 2D Ex h IIIC T85°C/T100°C Db X
-  &  approved / IP66/ SIL 3 - IEC 61508 



- Adatto per automazione in applicazioni marine, petrolchimiche, farmaceutiche, medicali e alimentari
- Completa rintracciabilità dei materiali
- Eccellente stabilità e ripetibilità
- Precise regolazioni ed elevate portate
- Valvola di by-pass integrale
- ATEX 2014/34/UE  II 2G Ex h IIC T6/T5 Gb X  
II 2D Ex h IIIC T85°C/T100°C Db X
- Approvato  ed  / IP66/ SIL 3 - IEC 61508 

Media / Fluido	Compressed air, inert gases, sweet and sour gases
Port thread / Conessioni	1/4"-1/2" NPT
Signal Connection Connessione segnale	1/4"NPT
Max supply pressure Pressione massima di ingresso	10bar
Max signal/output pressure Pressione massima segnale/uscita	10bar
Flow rate (Cv)/Portata	1/4" - Input = 2.20; Exhaust = 2.40 1/2" - Input = 2.80; Exhaust = 2.80
Working temperature / Temperatura di esercizio	-20°C up to 80°C (NBR); -25°C up to 90°C (FKM); -40°C up to 80°C (EPDM); -60° up tp 90°C (FVMQ)*
Linearity/Linearità	+/- 0.90 FS
In/Output pressure ratio Rapporto di pressione In/Out	1:1

Air supply must be dry enough to avoid ice formation at temperatures below +2°C (+35°F).

\*Special version in HNBR (WT -60°C + 90°C)

**It provides excellent regulation with high flow for a wide range of applications. Rugged and corrosion-resistant – made of aluminum alloy and SS AISI304/316 - Compact small package size – light weight /** Permette una regolazione accurata con grandi portate per una vasta gamma di applicazioni. Robusto e resistente alla corrosione – Costruito in lega di alluminio ed AISI304/316 - Dimensioni di ingombro ridotte – Leggero

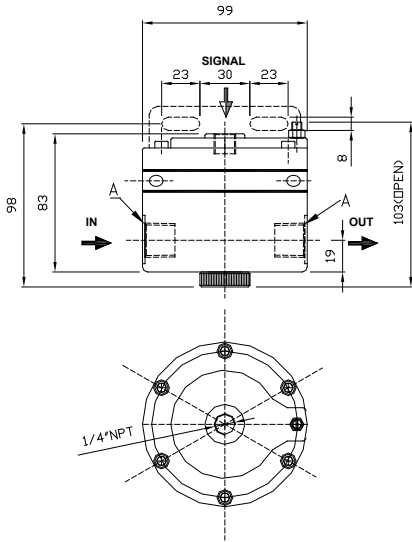
BUILDING MATERIALS	Materiali costruttivi
Body, spacer, top in epoxy painted copper free aluminum alloy	Corpo, distanziale, coperchio in lega di alluminio esente rame con verniciatura epossidica
Internals, bracket, lock and panel nuts, fixing screws in stainless steel	Vite di regolazione, staffa, dadi di bloccaggio e pannello, viti di fissaggio in acciaio inossidabile
Diaphragm & seals in elastomer	Diaframma e guarnizioni in elastomero

www.sitecna.eu

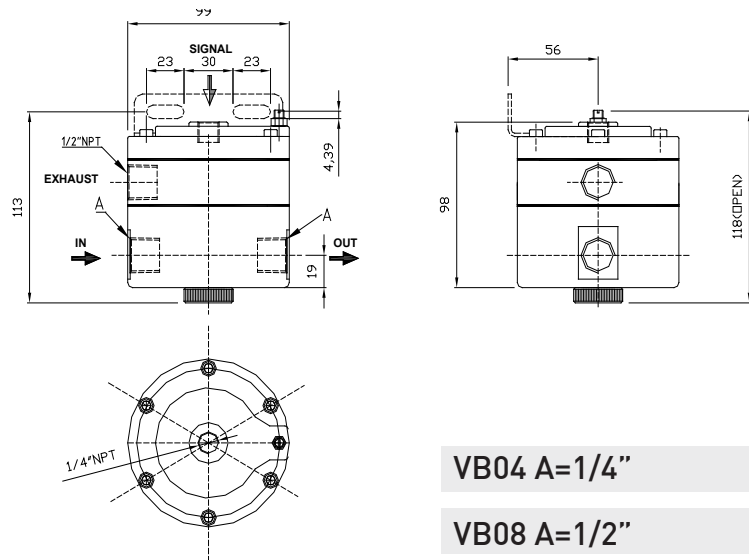
## Overall dimension

Dimensioni di ingombro

### Free exhaust port Scarico libero



### Threaded exhaust port Scarico convogliato



VB04 A=1/4"

VB08 A=1/2"

## Accessories and repair kit

Accessori e ricambi

Maintenance kit / Kit manutenzione	Items K-VB08-* -AL-** [1/2"]
Bracket /Staff	C0607-031

\* Refers to exhaust port: 00= free exhaust; 88 = threaded exhaust

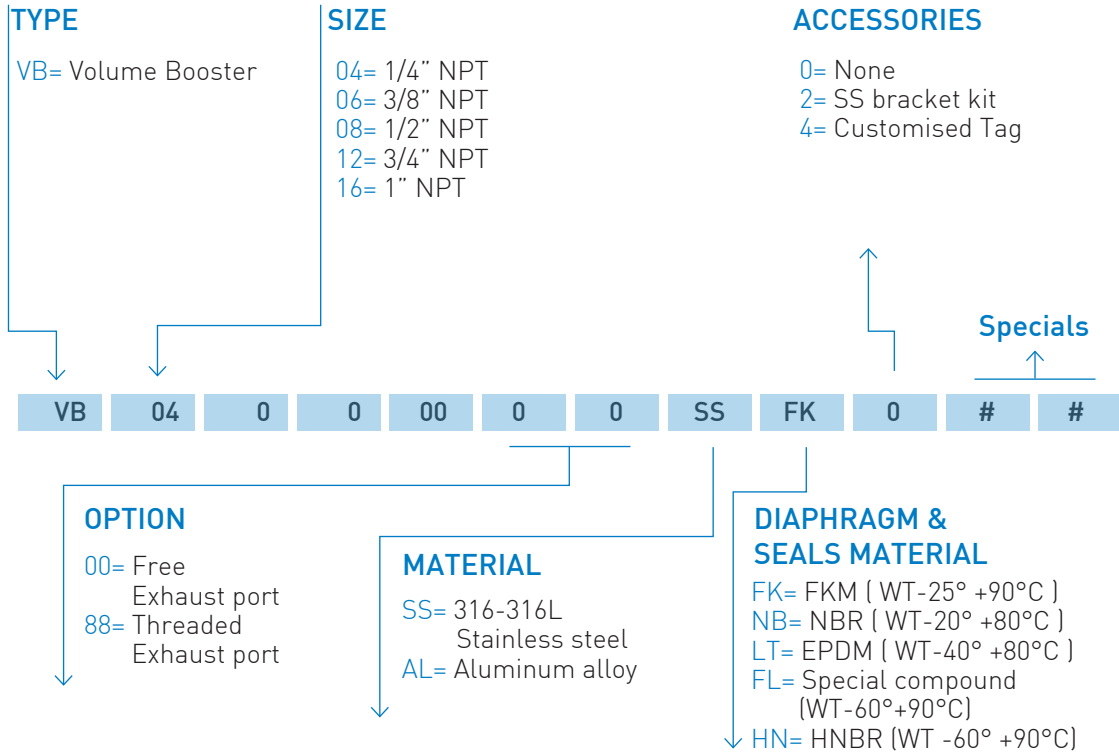
\*\* Refers to seals type: FK→FKM NB→NBR LT→EPDM FL→FVMQ HN→HNBR

BT-VB4AL/C22B

www.sitecna.eu

# Ordering information

## Come ordinare



### CODE EXAMPLES



VB 04 0 0 00 0 0 SS FK 0

**1/4"NPT, SS316L, Volume booster, with FKM diaphragm & seals, Cv In - 2.20 exhaust- 2.40, WT -25°C to 90°C**

Amplificatore di flusso da 1/4"NPT in AISI316L con diaframma e tenute in FKM, Cv In - 2.20 exhaust- 2.40, temperatura di lavoro da -25°C a +90°C



VB 08 0 0 00 8 8 AL LT 0

**1/2"NPT, Epoxy painted aluminium alloy + SS304 or 316L, volume booster with FKM diaphragm & seals, threaded exhaust, Cv In/exhaust 2.80, WT -25°C to +90°C**

Amplificatore di flusso da 1/2"NPT in Lega di alluminio con verniciatura epossidica + AISI304-316L con diaframma e tenute in EPDM, Cv In/Exhaust 2.80, scarico filettato, temperatura di lavoro da -40°C a +80°C

BT-APCD/C22A