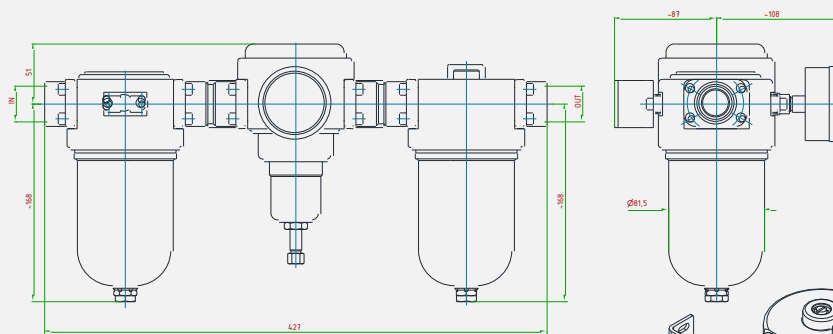


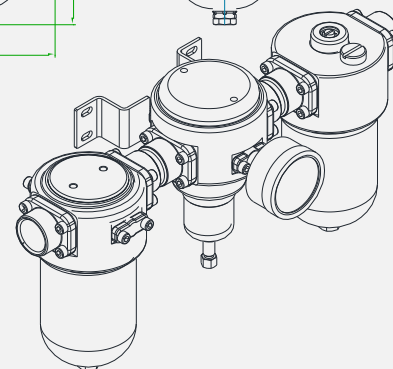
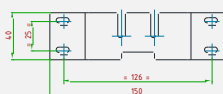


Gruppo filtro + regolatore + lubrificatore (310F2 + 310R2 + 310L2). Riduttore di pressione auto-azionato con otturatore bilanciato. Il controllo della pressione in uscita è gestito da un pistone. Funzione relieving e scarico della condensa. Lubrificatore con manopola o vite per la regolazione della quantità di olio immessa nel flusso.

Group filter + regulator + regulator (310F2 + 310R2 + 310L2). Self-operated pressure regulator with balanced plug. Outlet pressure is controlled by a piston. Relieving function and adjustable oil rate by a knob or screw at the top of the lubricator.



STAFFA FISSAGGIO A PARETE - VISTA POSTERIORE
WALL MOUNTING BRACKET - BACKVIEW



CARATTERISTICHE PRINCIPALI MAIN FEATURES

COMPATIBILITÀ COMPATIBILITY	Aria compressa • Gas tecnici e loro miscele Compressed air • Technical gases and their mixtures	
PRESSIONE DI ESERCIZIO MASSIMA MAX. INLET PRESSURE	Con scarico automatico With automatic drain	16 bar • Con scarico manuale o senza scarico (tappo) With manual drain or without drain (cap) 50 bar
ATTACCHI A PROCESSO IN/OUT CONNECTION	3/4"-F • 1"-F • 1" 1/4-F • 1" 1/2-F (GAS/NPT) • UNI EN 1092-1 • ASME B16.5	
TEMPERATURA DI ESERCIZIO WORKING TEMPERATURE	-20°+80°C (-4+176 °F) standard -60°C a +320°C (from -76 up to +608 °F) a richiesta / on request	
KV (CEI EN 60534-2) CV (CEI EN 60534-2)	8,4 m ³ /h 9,7 US gal/min	
PRESSIONI REGOLABILI OUTLET PRESSURE RANGE	0,2 ÷ 1,5 • 0,3 ÷ 3 • 0,8 ÷ 8 • 1,5 ÷ 15 • 3 ÷ 30 • 5 ÷ 50 bar	
GRADO DI FILTRAZIONE FILTRATION RATE	5µm • 50 µm (acciaio sinterizzato / sintered stainless steel)	
PESO WEIGHT	~ 11,5 kg ~25,35 lb	
CLASSE DI TENUTA OTTURATORE PLUG LEAKAGE CLASS	Grado "A" (UNI EN 12266-1) "A" class (UNI EN 12266-1)	
CONNESSIONE MANOMETRO PRESSURE GAUGE CONNECTION	G 1/4"-F • G 1/8"-F • 1/4"NPT-F • 1/8"NPT-F	
CERTIFICAZIONI CERTIFICATIONS	PED 2014/68/UE • EAC TR CU 010	
MATERIALE CORPO E PARTI INTERNE INTERNALS AND BODY MATERIAL	Acciaio inossidabile AISI 316L Stainless steel AISI 316L	
MATERIALE GUARNIZIONI SEALS MATERIAL	FPM • FVMQ • FFKM	
ACCESSORI ACCESSORIES	Manometro • Staffa Pressure gauge • Wall mounting bracket	
KIT RICAMBIO SPARE PARTS KIT	Kit completo filtro, riduttore e lubrificatore (vedi scheda 310F2, 310R2, 310L2) Complete filter, regulator and lubricator kit (data sheet 310F2, 310R2, 310L2)	