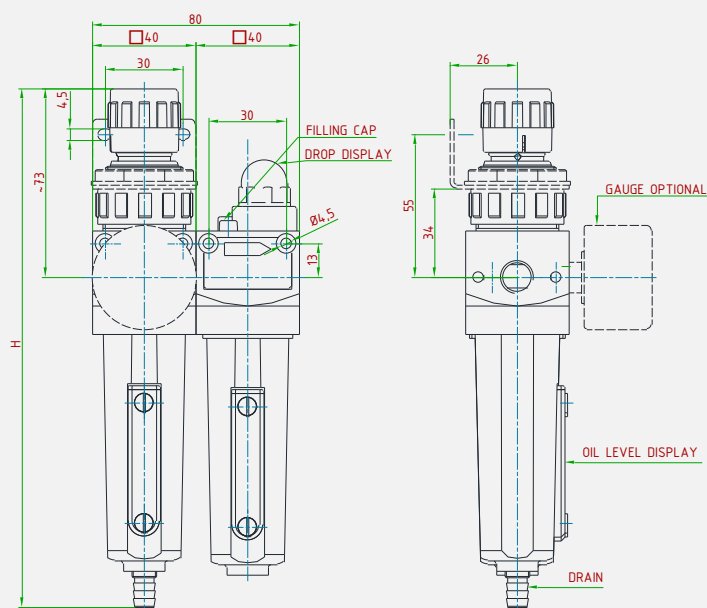




Gruppo filtro-regolatore + lubrificatore della serie modulare "MD" con fori per fissaggio a parete. Il controllo della pressione in uscita è gestito da una membrana. Funzione relieving e scarico della condensa semiautomatico. Lubrificatore con vite per la regolazione della quantità di olio immessa nel flusso.

Group filter-regulator + regulator of "MD" modular line, with holes for wall mounting. Outlet pressure is controlled by a diaphragm. Relieving function and semi-automatic condensate drain system. Adjustable oil rate by a screw on the top of the lubricator.



PS [bar]	BOWL CAPACITY	BOWL	DRAIN	H	GAS FILTRATION	
12	30 cc	TRANSPARENT	SEMI-AUTOMATIC	~168	CARTRIDGE	MATERIAL
12	45 cc	TRANSPARENT	SEMI-AUTOMATIC	~195	5 µm	PE
16	45 cc	ZINC ALLOY	SEMI-AUTOMATIC	~201	20 µm	PE

### CARATTERISTICHE PRINCIPALI MAIN FEATURES

COMPATIBILITÀ COMPATIBILITY	Aria compressa • Gas tecnici e loro miscele Compressed air • Technical gases and their mixtures	
PRESSIONE DI ESERCIZIO MASSIMA MAX. INLET PRESSURE	Con scarico automatico With automatic drain	16 bar • Con scarico manuale o senza scarico (tappo) With manual drain or without drain (cap)
ATTACCHI A PROCESSO IN/OUT CONNECTION	1/8"-F • 1/4"-F (GAS/NPT)	
TEMPERATURA DI ESERCIZIO WORKING TEMPERATURE	-20°+60°C (-4+140 °F) standard -60°C a +320°C (from -76 up to +608 °F) a richiesta / on request	
KV CV	0,35 m3/h 0,4 US gal/min	
PRESSIONI REGOLABILI OUTLET PRESSURE RANGE	0,2 ÷ 1,5 • 0,3 ÷ 3 • 0,8 ÷ 8 • 1,5 ÷ 15 bar	
GRADO DI FILTRAZIONE FILTRATION RATE	5µm • 20µm (polietilene/polyethylene)	
PESO WEIGHT	~ 0,7 kg ~ 1,5 lb	
CLASSE DI TENUTA OTTURATORE PLUG LEAKAGE CLASS	Grado "A" (UNI EN 12266-1) "A" class (UNI EN 1226-1)	
CONNESSIONE MANOMETRO PRESSURE GAUGE CONNECTION	G 1/8"-F	
CERTIFICAZIONI CERTIFICATIONS	PED 2014/68/UE • EAC TR CU 010	
MATERIALE CORPO E PARTI INTERNE INTERNALS AND BODY MATERIAL	Alluminio / plastica Aluminum / plastic	
MATERIALE GUARNIZIONI SEALS MATERIAL	EPDM • FPM • FVMQ • FFKM	
ACCESSORI ACCESSORIES	Manometro • Staffa Pressure gauge • Wall mounting bracket	
KIT RICAMBIO SPARE PARTS KIT	Kit completo filtro-riduttore e lubrificatore (vedi scheda 415 + 315) Complete filter-regulator and lubricator kit (data sheet 415 + 315)	