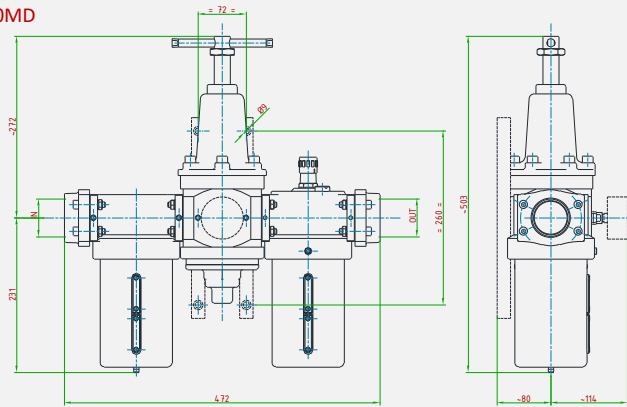




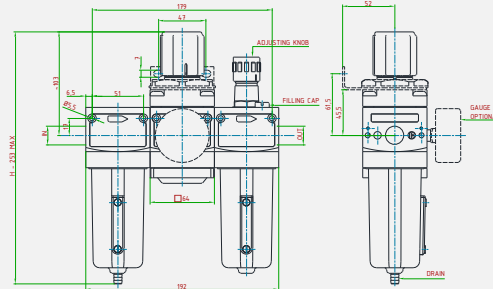
Gruppi filtro + regolatore + lubrificatore della serie modulare "MD". Il controllo della pressione in uscita è affidato ad una membrana o un pistone. Funzione relieving e scarico della condensa semiautomatico. Lubrificatore con vite per la regolazione della quantità di olio immessa nel flusso.

Group filter + regulator + regulator of "MD" modular line. Outlet pressure is controlled by a diaphragm or a piston. Relieving function and semi-automatic condensate drain system. Adjustable oil rate by a screw on the top of the lubricator.

F+R+L+ 15/20MD
(1"1/2 - 2")



F+R+L+ 38/12MD
(3/8" - 1/2")



CARATTERISTICHE PRINCIPALI
MAIN FEATURES

COMPATIBILITÀ COMPATIBILITY	Aria compressa • Gas tecnici e loro miscele Compressed air • Technical gases and their mixtures
PRESSIONE DI ESERCIZIO MASSIMA MAX. INLET PRESSURE	Con scarico automatico With automatic drain 16 bar • Con scarico manuale o senza scarico (tappo) With manual drain or without drain (cap) 30 bar
ATTACCHI A PROCESSO IN/OUT CONNECTION	F+R+L38-12 MD: 3/8"-F • 1/2"-F (GAS/NPT) ◦ F+R+L15-20 MD: 1"1/2"-F • 2"-F (GAS/NPT)
TEMPERATURA DI ESERCIZIO WORKING TEMPERATURE	-20°+60°C (-4+140 °F) standard -60°C a +320°C (from -76 up to +608 °F) a richiesta / on request
KV CV	2,99 m3/h (FR38-FR12 MD) • 24,9 m3/h (FR15-FR20MD) 3,4 US gal/min (FR38-FR12 MD) • 28,8 US gal/min (FR15-FR20MD)
PRESSIONI REGOLABILI OUTLET PRESSURE RANGE	0,2 ÷ 1,5 • 0,3 ÷ 3 • 0,8 ÷ 8 • 1,5 ÷ 15 bar
GRADO DI FILTRAZIONE FILTRATION RATE	5µm • 20µm (polietilene/polyethylene)
PRESSIONI REGOLABILI OUTLET PRESSURE RANGE	0,2 ÷ 1,5 • 0,3 ÷ 3 • 0,8 ÷ 8 • 1,5 ÷ 15 bar
PESO WEIGHT	~ 0,9 kg ~ 1,5 lb
CLASSE DI TENUTA OTTURATORE PLUG LEAKAGE CLASS	Grado "A" (UNI EN 12266-1) "A" class (UNI EN 1226-1)
CONNESSIONE MANOMETRO PRESSURE GAUGE CONNECTION	G 1/4"-F
CERTIFICAZIONI CERTIFICATIONS	PED 2014/68/UE • EAC TR CU 010
MATERIALE CORPO E PARTI INTERNE INTERNALS AND BODY MATERIAL	Alluminio / plastica Aluminum / plastic
MATERIALE GUARNIZIONI SEALS MATERIAL	EPDM • FPM • FVMQ • FFKM
ACCESSORI ACCESSORIES	Manometro • Staffa Pressure gauge • Wall mounting bracket
KIT RICAMBIO SPARE PARTS KIT	Kit completo filtro, riduttore e lubrificatore (vedi scheda 212 + 512 + 312) Complete filter, regulator and lubricator kit (data sheet 212 + 512 + 312)