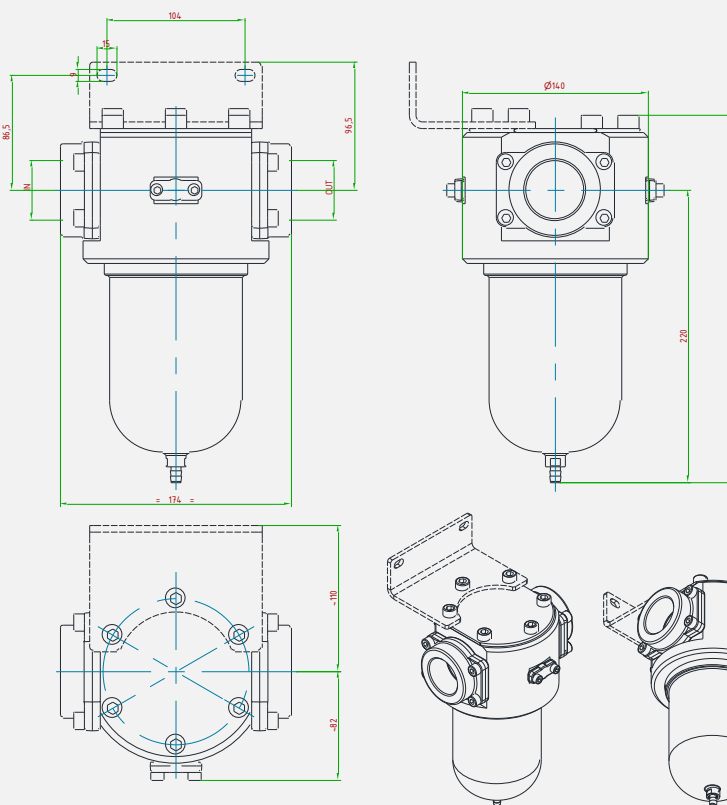




Filtro a cartuccia in robusto materiale sinterizzato, dotato di tazza per la raccolta della condensa e sistema per lo scarico della stessa.

Filter with strong cartridge in sintered material, equipped with a bowl and a condensate drain system



CARATTERISTICHE PRINCIPALI MAIN FEATURES

COMPATIBILITÀ COMPATIBILITY	Aria compressa • Gas tecnici e loro miscele • Liquidi • Olii Compressed air • Technical gases and their mixtures • Liquids • Oils
PRESSIONE DI ESERCIZIO MASSIMA MAX. INLET PRESSURE	Con scarico automatico With automatic drain 15 bar • Con scarico manuale With manual drain 30 bar • Con tappo Without drain 50 bar
ATTACCHI A PROCESSO IN/OUT CONNECTION	1"1/2"-F • 2"-F (GAS/NPT) • UNI EN 1092-1 • ASME B16.5
TEMPERATURA DI ESERCIZIO WORKING TEMPERATURE	EPDM: -40°+175°C (-40+347 °F) Altri range a richiesta FPM: -25°+200°C (-13+392 °F) different temperature ranges on request
GRADO DI FILTRAZIONE FILTRATION RATE	5µm • 50 µm (cartuccia in bronzo sinterizzato / sintered bronze cartridge)
PESO WEIGHT	~ 11,5 kg ~25,3 lb
CONNESSIONE MANOMETRO PRESSURE GAUGE CONNECTION	A RICHIESTA ON REQUEST 1/4"-F • 1/8"-F (GAS / NPT)
CERTIFICAZIONI CERTIFICATIONS	PED 2014/68/UE • ATEX 2014/34/UE
MATERIALE CORPO E PARTI INTERNE INTERNALS AND BODY MATERIAL	Ottone e Acciaio inossidabile AISI 316L Brass and Stainless steel AISI 316L
MATERIALE GUARNIZIONI SEALS MATERIAL	EPDM • FPM
ACCESSORI ACCESSORIES	Staffa Wall mounting bracket
KIT RICAMBIO SPARE PARTS KIT	O-ring, cartuccia filtrante O-rings, filter cartridge