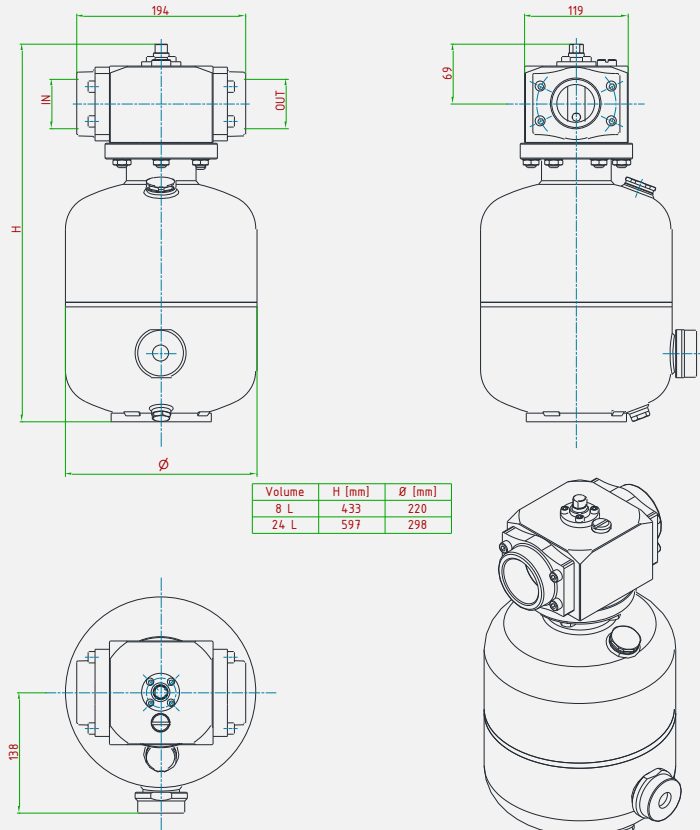




Lubrificatore a nebbia d'olio, dotato di rubinetto per la regolazione della quantità d'olio immessa nell'aria. È consigliato l'utilizzo di olii con viscosità inferiori alla ISO VG 22 (3°E).

*Oil fog lubricator with a tap for regulating the oil rate nebulized into the air.*

*It is recommended to use an oil with a viscosity degree lower than ISO VG 22 (3°E).*



#### CARATTERISTICHE PRINCIPALI MAIN FEATURES

|  |   |
|--|---|
| COMPATIBILITÀ<br>COMPATIBILITY                                 | Aria compressa<br>Compressed air  |
| PRESSIONE DI ESERCIZIO MASSIMA<br>MAX. INLET PRESSURE          | 30 bar  |
| ATTACCHI A PROCESSO<br>IN/OUT CONNECTION                       | 1"1/2-F • 2"-F  |
| TEMPERATURA DI ESERCIZIO<br>WORKING TEMPERATURE                | -20°+60°C standard • da -60°C a +320°C a richiesta<br>Standard -4°+140°F • available on request from -76°F up to +608°F |
| CAPACITÀ SERBATOIO OLIO<br>OIL TANK CAPACITY                   | 8L • 24L  |
| PESO<br>WEIGHT   | ~ 12 kg (8L) • ~15 kg (24L)<br>~26,5 lb (8L) • ~33 lb (24L)   |
| CERTIFICAZIONI<br>CERTIFICATIONS                               | PED 2014/68/UE  |
| MATERIALE CORPO E PARTI INTERNE<br>INTERNALS AND BODY MATERIAL | Alluminio, serbatoio in AISI 304<br>Aluminum, bowl in AISI 304  |
| MATERIALE GUARNIZIONI<br>SEALS MATERIAL                        | NBR • FPM • FVMQ • FFKM   |
| KIT RICAMBIO<br>SPARE PARTS KIT                                | O-ring, rubinetto completo<br>O-rings, assembled tap  |