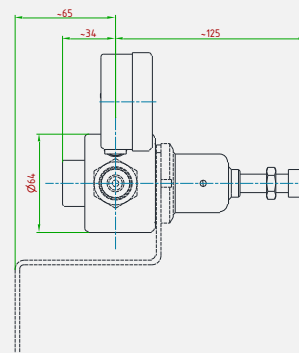
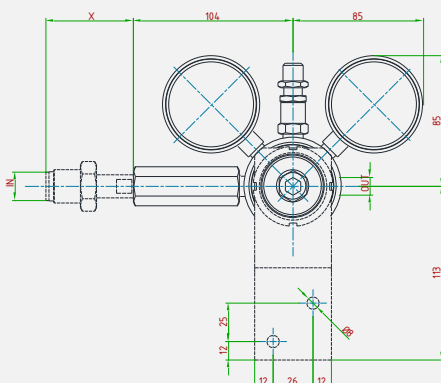


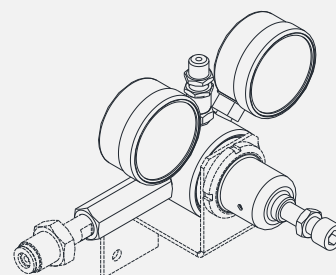


Riduttore di pressione autoazionato per applicazioni su bombola. Il controllo della pressione in uscita è gestito da una membrana o un pistone, in funzione delle condizioni di lavoro. Valvola di sovrappressione integrata (max 50 bar) e filtro sinterizzato in ingresso. Disponibile con funzione **relieving** e versione **pilotata**.

*Self-operated pressure regulator for applications on cylinders. Outlet pressure is controlled by a diaphragm or a piston (in function of working conditions). Built-in overpressure valve (max 50 bar) and inlet cartridge filter. Available with **relieving** function. Available **dome-loaded** version.*



| Bottle connection | X [mm] |
|-------------------|--------|
| UNIT144-1H | 59 |
| UNIT144-2 | 59 |
| UNIT144-3 | 59 |
| UNIT144-4 | 59 |
| UNIT144-5 | 57 |
| UNIT144-6 | 59 |
| UNIT144-8 | -63 |
| UNIT144-9 | -19 |



CARATTERISTICHE PRINCIPALI MAIN FEATURES

| | |
|--|---|
| COMPATIBILITÀ COMPATIBILITY | Aria compressa • Gas tecnici e loro miscele • Liquidi • Olii Compressed air • Technical gases and their mixtures • Liquids • Oils |
| PRESSIONE DI ESERCIZIO MASSIMA MAX. INLET PRESSURE | standard 220 bar Disponibile fino a 450 bar |
| ATTACCHI A PROCESSO IN/OUT CONNECTION | UNI11144 • DIN477 • NFE650 • CGA580 • BS341 Disponibili 1/4"-F • 3/8"-F (GAS/NPT) (Attacchi bombola / cylinders connections) available |
| TEMPERATURA DI ESERCIZIO WORKING TEMPERATURE | -20°+60°C (-4+140 °F) standard -60°C a +320°C (from -76 up to +608 °F) a richiesta / on request |
| KV (CEI EN 60534-2) CV (CEI EN 60534-2) | 0,07 m ³ /h 0,08 US gal/min |
| PRESSIONI REGOLABILI OUTLET PRESSURE RANGE | 0,2 ÷ 1,5 • 0,3 ÷ 3 • 0,8 ÷ 8 • 1,5 ÷ 15 • 3 ÷ 30 • 5 ÷ 50 • 10 ÷ 100 • 20 ÷ 200 bar |
| PESO WEIGHT | ~ 1,9 kg ~ 4,1 lb |
| CLASSE DI TENUTA OTTURATORE PLUG LEAKAGE CLASS | Grado "A" (UNI EN 12266-1) "A" class (UNI EN 12266-1) |
| CONNESSIONE MANOMETRO PRESSURE GAUGE CONNECTION | 1/4"-F GAS |
| CERTIFICAZIONI CERTIFICATIONS | PED 2014/68/UE • ATEX 2014/34/UE • EAC TR CU 010 • EAC Ex TR CU 012 |
| MATERIALE CORPO E PARTI INTERNE INTERNALS AND BODY MATERIAL | Acciaio inossidabile AISI 316L Stainless steel AISI 316L |
| MATERIALE GUARNIZIONI SEALS MATERIAL | EPDM • FPM • FVMQ • FFKM |
| ACCESSORI ACCESSORIES | Staffa Wall mounting bracket |
| KIT RICAMBIO SPARE PARTS KIT | O-ring, otturatore assemblato, filtro in ingresso e membrana completa (se prevista) O-rings, assembled plug, inlet filter, assembled diaphragm (if applicable) |