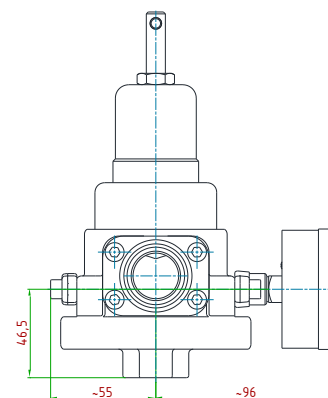
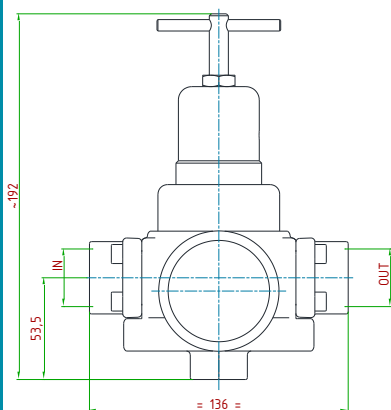


**CARATTERISTICHE PRINCIPALI**

Main features

<b>TIPO</b> <i>Type</i>	<b>REGOLATORE DI PRESSIONE PER GAS TECNICI E LIQUIDI</b> <i>Pressure regulator for technical gas and liquids</i>	
<b>PRESSIONE DI ESERCIZIO</b> <i>Max. Inlet pressure</i>	<b>50 BAR</b>	
<b>Attacchi</b> <i>Connections</i>	<b>3/4" F – 1" F (GAS o NPT / GAS or NPT)</b>	
<b>TEMPERATURA DI ESERCIZIO</b> <i>Working temperature</i>	<b>-20°+80°C</b> <i>-4°+ 176°F</i>	
<b>PORTATA MASSIMA</b> <i>Maximum flowrate</i>	<b>~ 600 Nm<sup>3</sup>/h</b>	
<b>COEFFICIENTE DI FLUSSO Kv</b> <i>Flow coefficient Kv</i>	<b>8,4 (UNI EN 60534-2)</b>	
<b>RANGE PRESSIONI IN USCITA (bar)</b> <i>Outlet pressure ranges (bar)</i>	<b>0,2÷1,5</b> <b>0,3÷3</b> <b>0,8÷8</b> <b>1,5÷15</b> <b>3÷30</b> <b>5÷50</b>	<b>Modello a pistone</b> <i>Piston model</i>
<b>PESO</b> <i>Weight</i>	<b>6,5 kg</b> <i>14,33 lbs</i>	
<b>CLASSE DI TENUTA OTTURATORE</b> <i>Plug leakage class</i>	<b>Grado A (UNI EN 12266-1)</b>	
<b>CONNESSIONE MANOMETRO</b> <i>Gauge connection</i>	<b>1/4" F (MANOMETRO INCLUSO / Gauge included)</b>	
<b>CERTIFICAZIONI</b> <i>Certifications</i>	<b>2014/68/UE PED</b> <b>ATEX dir. 2014/34/EU</b>	



**MATERIALI**

Materials

<b>CORPO E PARTICOLARI INTERNI</b> <i>Body and internals</i>	<b>OTTONE DECAPATO E AISI 316L</b> <i>Pickled brass and AISI 316L</i>	
<b>GUARNIZIONI E OTTURATORE</b> <i>Seals and plug</i>	<b>NBR</b>	
<b>MOLLA REGOLAZIONE</b> <i>Adjusting spring</i>	<b>C85 TRATTATA AL NICHEL CHIMICO</b> <i>Nichel-plated C85</i>	

**SU RICHIESTA**

On request

<b>MATERIALI GUARNIZIONI</b> <i>Seals material</i>	<b>EPDM</b> <b>FPM</b> <b>FVMQ</b>	
<b>ACCESSORI</b> <i>Accessories</i>	<b>KIT STAFFA + GHIERA</b> <i>Kit bracket and ring-nut</i>	

**KIT DI RICAMBIO**

Spare parts

<b>CODICE / order code</b>	<b>110K2#.....</b>	
<b>CONTIENE</b> <i>The kit contains</i>	<b>O-RING, OTTURATORE ASSEMBLATO, FILTRO IN RETE</b> <i>O-Rings, assembled plug, net filter</i>	

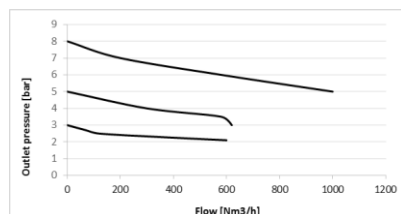
**IDONEO PER**  
*Suitable for*



**CURVE DI PORTATA**

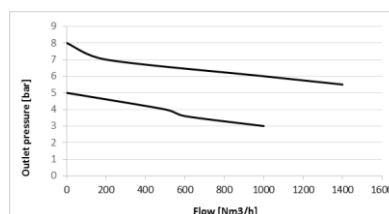
Flow charts

PRESSIONE INGRESSO 10 bar (ARIA) / Inlet pressure 10 bar (air)



PRESSIONE USCITA / Outlet pressure: 1,5÷15 bar

PRESSIONE INGRESSO 30 bar (ARIA) / Inlet pressure 30 bar (air)



PRESSIONE USCITA / Outlet pressure: 0,8÷8 bar

