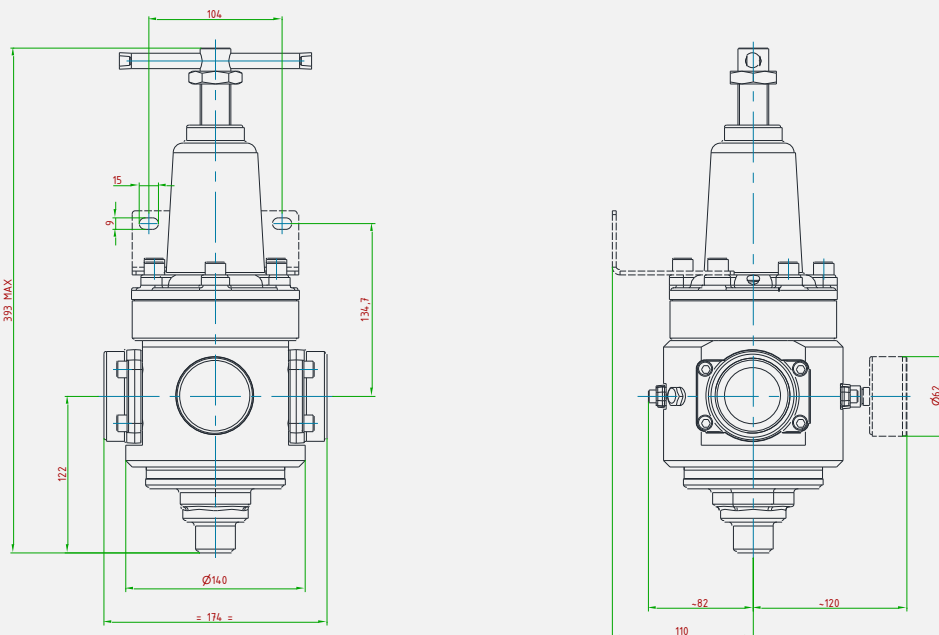




Riduttore di pressione autoazionato con otturatore bilanciato. Il controllo della pressione in uscita è gestito da un pistone.
Disponibile con funzione relieving

Self-operated pressure regulator with balanced plug. Outlet pressure is controlled by a piston. Available with relieving function



CARATTERISTICHE PRINCIPALI MAIN FEATURES

COMPATIBILITÀ COMPATIBILITY	Aria compressa • Gas tecnici e loro miscele • Liquidi • Oli Compressed air • Technical gases and their mixtures • Liquids • Oils
PRESSIONE DI ESERCIZIO MASSIMA MAX. INLET PRESSURE	standard 50 bar Disponibile fino a 60 bar available up to
ATTACCHI A PROCESSO IN/OUT CONNECTION	1" 1/2-F • 2"-F (GAS/NPT) • UNI EN 1092-1 • ASME B16.5
TEMPERATURA DI ESERCIZIO WORKING TEMPERATURE	-20°+80°C standard • da -60°C a +320°C a richiesta Standard -4°+176°F • available on request from -76°F up to +608°F
KV (CEI EN 60534-2) CV (CEI EN 60534-2)	25 m ³ /h 28,9 US gal/min
PRESSIONI REGOLABILI OUTLET PRESSURE RANGE	0,2 ÷ 1,5 • 0,3 ÷ 3 • 0,8 ÷ 8 • 1,5 ÷ 15 • 3 ÷ 30 • 5 ÷ 50 bar
PESO WEIGHT	12,7 ÷ 14 kg 27,9 ÷ 30,8 lb
CLASSE DI TENUTA OTTURATORE PLUG LEAKAGE CLASS	Grado "A" (UNI EN 12266-1) "A" class (UNI EN 12266-1)
CONNESSIONE MANOMETRO PRESSURE GAUGE CONNECTION	G 1/4"-F
CERTIFICAZIONI CERTIFICATIONS	PED 2014/68/UE • ATEX 2014/34/UE • EAC TR CU 010 • EAC Ex TR CU 012 • EAC TR CU 032
MATERIALE CORPO E PARTI INTERNE INTERNALS AND BODY MATERIAL	Ottone, acciaio Brass, stainless steel
MATERIALE GUARNIZIONI SEALS MATERIAL	EPDM • FPM
ACCESSORI ACCESSORIES	Staffa Wall mounting bracket
KIT RICAMBIO SPARE PARTS KIT	O-ring, otturatore assemblato, filtro in rete O-rings, assembled plug, net filter