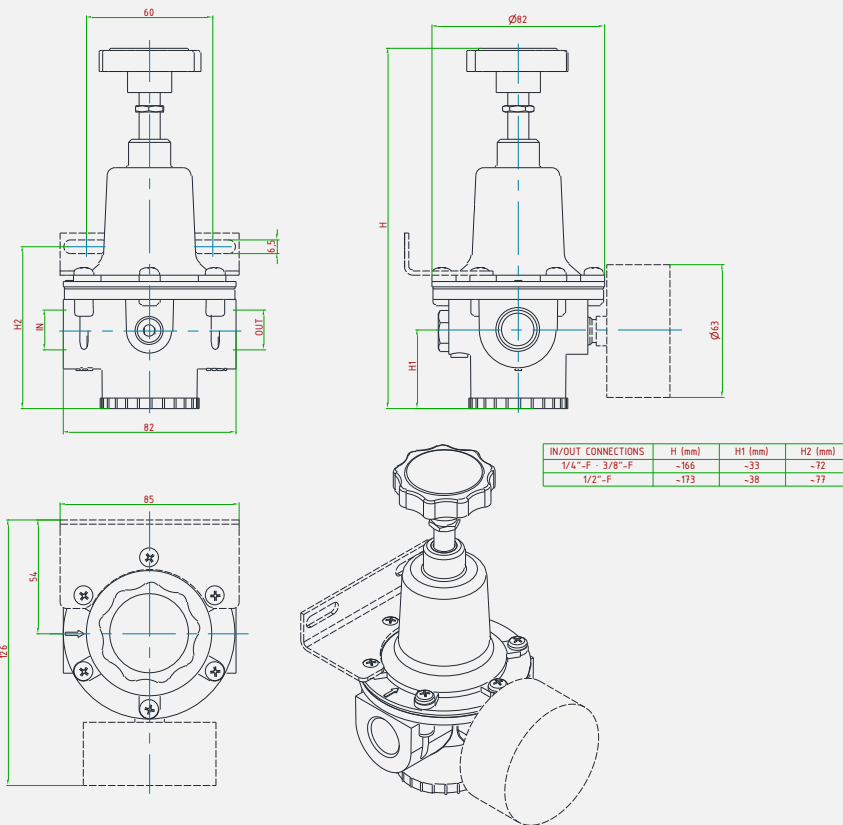




Riduttore di pressione autoazionato con otturatore bilanciato. Il controllo della pressione in uscita è gestito da una membrana. Disponibile con funzione relieving

*Self-operated pressure regulator with balanced plug. Outlet pressure is controlled by a diaphragm. Available with relieving function*



### CARATTERISTICHE PRINCIPALI MAIN FEATURES

COMPATIBILITÀ <b>COMPATIBILITY</b>	Aria compressa • Gas tecnici e loro miscele • Liquidi • Olii <i>Compressed air • Technical gases and their mixtures • Liquids • Oils</i>
PRESSIONE DI ESERCIZIO MASSIMA <b>MAX. INLET PRESSURE</b>	standard 30 bar
ATTACCHI A PROCESSO <b>IN/OUT CONNECTION</b>	1/4"-F • 3/8"-F (R114LL) • 1/2"-F (R121LL) - GAS / NPT
TEMPERATURA DI ESERCIZIO <b>WORKING TEMPERATURE</b>	-20°+60°C standard • da -60°C a +320°C a richiesta <i>Standard -4°+140°F • available on request from -76°F up to +608°F</i>
KV <b>CV</b>	1,4 (R114) 2,99 (R121) m3/h 1,6 (R114) 3,5 (R121) US gal/min
PRESSIONI REGOLABILI <b>OUTLET PRESSURE RANGE</b>	0,2 ÷ 1,5 • 0,3 ÷ 3 • 0,8 ÷ 8 • 1,5 ÷ 15 bar
PESO <b>WEIGHT</b>	~ 0,9 (R114) • ~ 1,9 (R121) kg ~ 1,9 (R114) • ~ 4,2 (R121) lb
CLASSE DI TENUTA OTTURATORE <b>PLUG LEAKAGE CLASS</b>	Grado "A" (UNI EN 12266-1) "A" class (UNI EN 1226-1)
CONNESSIONE MANOMETRO <b>PRESSURE GAUGE CONNECTION</b>	G 1/4"-F
CERTIFICAZIONI <b>CERTIFICATIONS</b>	PED 2014/68/UE • ATEX 2014/34/UE
MATERIALE CORPO E PARTI INTERNE <b>INTERNALS AND BODY MATERIAL</b>	Ottone Brass
MATERIALE GUARNIZIONI <b>SEALS MATERIAL</b>	NBR • EPDM • FPM • FVMQ • FFKM
ACCESSORI <b>ACCESSORIES</b>	Staffa <i>Wall mounting bracket</i>
KIT RICAMBIO <b>SPARE PARTS KIT</b>	O-ring, otturatore assemblato, filtro in rete e membrana completa <i>O-rings, assembled plug, net filter, assembled diaphragm</i>