



Riduttore di pressione autoazionato con otturatore bilanciato. Il controllo della pressione in uscita è gestito da una membrana o un pistone, in funzione delle condizioni di lavoro.

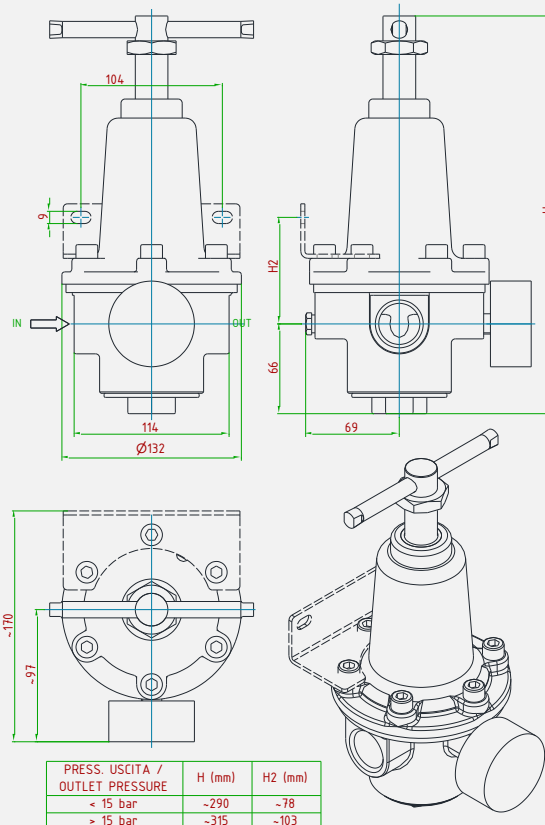
Disponibile con funzione **relieving**.

Disponibile versione **pilotata**

Self-operated pressure regulator with balanced plug. Outlet pressure is controlled by a diaphragm or a piston (in function of working conditions).

*Available with **relieving** function.*

*Available **dome loaded** version.*



CARATTERISTICHE PRINCIPALI MAIN FEATURES

COMPATIBILITÀ COMPATIBILITY	Aria compressa • Gas tecnici e loro miscele • Liquidi • Olii Compressed air • Technical gases and their mixtures • Liquids • Oils		
PRESSIONE DI ESERCIZIO MASSIMA MAX. INLET PRESSURE	standard 50 bar	Disponibile fino a available up to	60 bar
ATTACCHI A PROCESSO IN/OUT CONNECTION	3/4"-F • 1"-F (GAS/NPT)		
TEMPERATURA DI ESERCIZIO WORKING TEMPERATURE	-20°+60°C standard • da -60°C a +320°C a richiesta Standard -4°+140°F • available on request from -76°F up to +608°F		
KV (CEI EN 60534-2) CV (CEI EN 60534-2)	9,8 m ³ /h 11,3 US gal/min		
PRESSIONI REGOLABILI OUTLET PRESSURE RANGE	0,2 ÷ 1,5 • 0,3 ÷ 3 • 0,8 ÷ 8 • 1,5 ÷ 15 bar (membrana / diaphragm) 3 ÷ 30 • 5 ÷ 50 bar (pistone / piston)		
PESO WEIGHT	5,2 ÷ 7 kg 11,4 ÷ 15,4 lb		
CLASSE DI TENUTA OTTURATORE PLUG LEAKAGE CLASS	Grado "A" (UNI EN 12266-1) "A" class (UNI EN 1226-1)		
CONNESSIONE MANOMETRO PRESSURE GAUGE CONNECTION	G 1/4"-F		
CERTIFICAZIONI CERTIFICATIONS	PED 2014/68/UE • ATEX 2014/34/UE • EAC Ex TC RU 012		
MATERIALE CORPO E PARTI INTERNE INTERNALS AND BODY MATERIAL	Ottone Brass		
MATERIALE GUARNIZIONI SEALS MATERIAL	NBR • EPDM • FPM • FVMQ • FFKM		
ACCESSORI ACCESSORIES	Staffa Wall mounting bracket		
KIT RICAMBIO SPARE PARTS KIT	O-ring, otturatore assemblato, filtro in rete e membrana completa (se prevista) O-rings, assembled plug, net filter, assembled diaphragm (if applicable)		