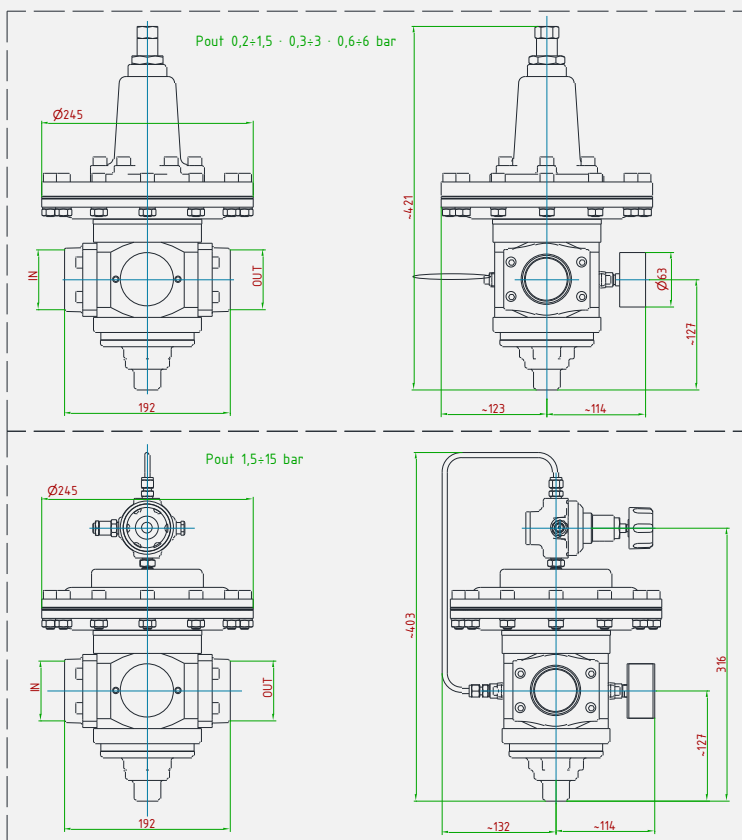




Riduttore di pressione autoazionato con otturatore bilanciato. Il controllo della pressione in uscita è gestito da una membrana. Per pressioni di uscita >6 bar la regolazione viene effettuata attraverso un servo-regolatore pilota

*Self-operated pressure regulator with balanced plug. Outlet pressure is controlled by a diaphragm.*

*For outlet pressure >6 bar the pressure regulation is obtained by acting on a pilot servo-regulator.*



#### CARATTERISTICHE PRINCIPALI MAIN FEATURES

COMPATIBILITÀ COMPATIBILITY	Aria compressa • Gas tecnici e loro miscele • Liquidi • Oli Compressed air • Technical gases and their mixtures • Liquids • Oils
PRESSIONE DI ESERCIZIO MASSIMA MAX. INLET PRESSURE	standard 20 bar
ATTACCHI A PROCESSO IN/OUT CONNECTION	1" 1/2"-F • 2"-F (GAS/NPT)
TEMPERATURA DI ESERCIZIO WORKING TEMPERATURE	-20°+60°C (-4+140 °F) standard -60°C a +320°C (from -76 up to +608 °F) a richiesta / on request
KV (CEI EN 60534-2) CV (CEI EN 60534-2)	25 m <sup>3</sup> /h 28,9 US gal/min
PRESSIONI REGOLABILI OUTLET PRESSURE RANGE	0,2 ÷ 1,5 • 0,3 ÷ 3 • 0,6 ÷ 6 bar 1,5 ÷ 15 bar (con riduttore pilota / with pilot regulator)
PESO WEIGHT	10,5 kg 23,1 lb
CLASSE DI TENUTA OTTURATORE PLUG LEAKAGE CLASS	Grado "A" (UNI EN 12266-1) "A" class (UNI EN 1226-1)
CONNESSIONE MANOMETRO PRESSURE GAUGE CONNECTION	G 1/4"-F
CERTIFICAZIONI CERTIFICATIONS	PED 2014/68/UE • EAC TR CU 010 • EAC TR CU 032 • EAC Ex TR CU 012
MATERIALE CORPO E PARTI INTERNE INTERNALS AND BODY MATERIAL	Ottone / alluminio Brass / aluminum
MATERIALE GUARNIZIONI SEALS MATERIAL	NBR • EPDM • FPM • FVMQ • FFKM
KIT RICAMBIO SPARE PARTS KIT	O-ring, otturatore assemblato, filtro in rete, membrana assemblata O-rings, assembled plug, net filter, assembled diaphragm