



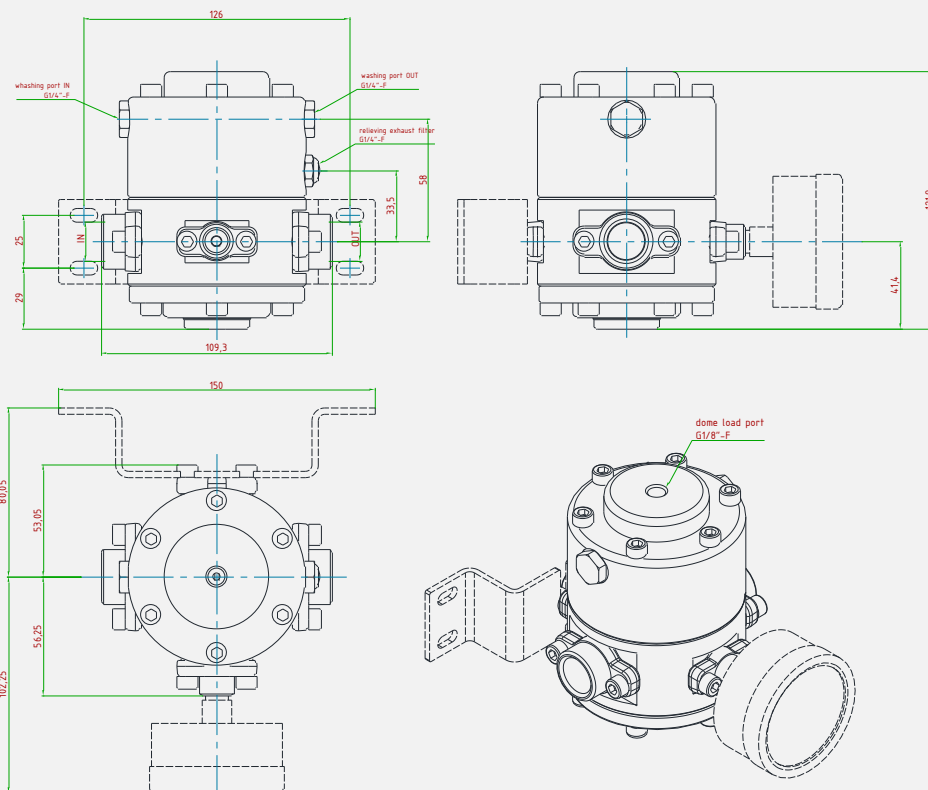
Riduttore di pressione **pilotato** ad alta sensibilità per pressioni di ingresso fino a 30 bar, con **rapporto 1:1** tra pressione di pilotaggio e pressione in uscita.

Disponibile versione **relieving** e versione **sanificabile**.

High precision dome loaded regulator for pressure up to 30 bar.

1:1 ratio bewteen dome load pressure and outlet pressure.

Available with **relieving function** and **sanitizable option**



CARATTERISTICHE PRINCIPALI MAIN FEATURES

COMPATIBILITÀ <i>COMPATIBILITY</i>	Aria compressa • Gas tecnici e loro miscele • Liquidi • Olii <i>Compressed air • Technical gases and their mixtures • Liquids • Oils</i>
PRESSIONE DI ESERCIZIO MASSIMA <i>MAX. INLET PRESSURE</i>	standard 30 bar
ATTACCHI A PROCESSO <i>IN/OUT CONNECTION</i>	1/4"-F • 3/8"-F • 1/2"-F (GAS/NPT) • UNI EN 1092-1 • ASME B16.5
TEMPERATURA DI ESERCIZIO <i>WORKING TEMPERATURE</i>	-20°+80°C standard • da -60°C a +320°C a richiesta <i>Standard -4°+176°F • available on request from -76°F up to +608°F</i>
KV <i>CV</i>	1,86 m3/h 2,15 US gal/min
PRESSIONI REGOLABILI <i>OUTLET PRESSURE RANGE</i>	0÷8 bar
PESO <i>WEIGHT</i>	~ 4,2 kg ~9,25 lb
CLASSE DI TENUTA OTTURATORE <i>PLUG LEAKAGE CLASS</i>	Grado "A" (UNI EN 12266-1) "A" class (UNI EN 12266-1)
CONNESSIONE MANOMETRO <i>PRESSURE GAUGE CONNECTION</i>	1/4"-F • 1/8"-F (GAS / NPT)
CERTIFICAZIONI <i>CERTIFICATIONS</i>	PED 2014/68/UE • ATEX 2014/34/UE • MOCA 1935/2004 • EAC Ex TC RU 012 • EAC Ex TC RU 010
MATERIALE CORPO E PARTI INTERNE <i>INTERNALS AND BODY MATERIAL</i>	Acciaio inossidabile AISI 316L <i>Stainless steel AISI 316L</i>
MATERIALE GUARNIZIONI <i>SEALS MATERIAL</i>	EPDM • EPDM-FDA • FPM • FVMQ • FFKM
ACCESSORI <i>ACCESSORIES</i>	Manometro • Staffa <i>Pressure gauge • Wall mounting bracket</i>
KIT RICAMBIO <i>SPARE PARTS KIT</i>	O-ring, otturatore assemblato, filtro in rete <i>O-rings, assembled plug, net filter</i>