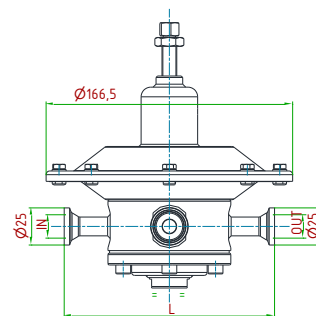
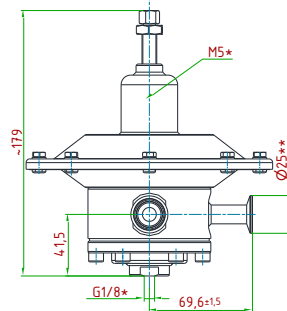
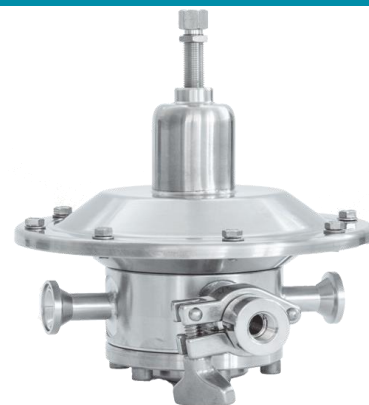


CARATTERISTICHE PRINCIPALI
Main features

TIPO <i>Type</i>	REGOLATORE DI PRESSIONE PER GAS TECNICI E LIQUIDI <i>Pressure regulator for technical gas and liquids</i>
PRESSIONE DI ESERCIZIO <i>Max. Inlet pressure</i>	7 BAR
Attacchi <i>Connections</i>	TRI-CLAMP ASME BPE 1/2" or 3/4"
TEMPERATURA DI ESERCIZIO <i>Working temperature</i>	-20°+80°C -4°+ 176°F
PORTATA MASSIMA <i>Maximum flowrate</i>	~ 50 Nm³/h
COEFFICIENTE DI FLUSSO Kv <i>Flow coefficient Kv</i>	0,2 (UNI EN 60534-2)
RANGE PRESSIONI IN USCITA <i>(mbar)</i> Outlet pressure ranges (mbar)	5÷45 20÷200 150÷700
PESO <i>Weight</i>	2,8 kg 6,2 lbs
CLASSE DI TENUTA OTTURATORE <i>Plug leakage class</i>	Grado A (UNI EN 12266-1)
CONNESSIONE MANOMETRO <i>Gauge connection</i>	1/4" G-F (Con adattatore CLAMP / With clamp nipple)
CERTIFICAZIONI <i>Certifications</i>	2014/68/UE PED ATEX dir. 2014/34/EU



*For pipe connection when required, M5 random orientation
 **Outlet pressure gauge connection; Supplied with cap, clamp and gasket.

IN/OUT	L
3/4"	142±3
1/2"	139±3

MATERIALI
Materials

CORPO E PARTICOLARI INTERNI <i>Body and internals</i>	AISI 316L LUCIDATO (parti a contatto con il fluido con Ra 0,4 µm) <i>Polished AISI 316L (Parts in contact with the fluid with roughness 0,4 µm)</i>
GUARNIZIONI E OTTURATORE <i>Seals and plug</i>	EPDM FDA
MOLLA REGOLAZIONE <i>Adjusting spring</i>	AISI 302 <i>AISI 302</i>

SU RICHIESTA
On request

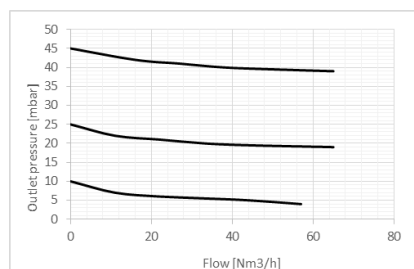
MATERIALI GUARNIZIONI <i>Seals material</i>	NBR FPM FVMQ
ACCESSORI <i>Accessories</i>	MANOMETRO <i>Pressure gauge</i>

KIT DI RICAMBIO
Spare parts

CODICE / order code	3TCK3#.....
CONTIENE <i>The kit contains</i>	O-RING, OTTURATORE ASSEMBLATO, MEMBRANA <i>O-Rings, assembled plug, diaphragm</i>

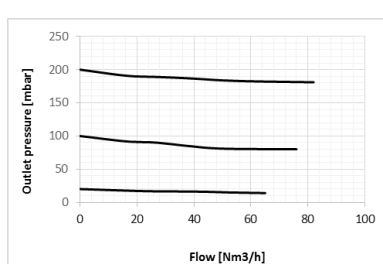
CURVE DI PORTATA
Flow charts

PRESSIONE INGRESSO 6 bar (ARIA) / Inlet pressure 6 bar (air)



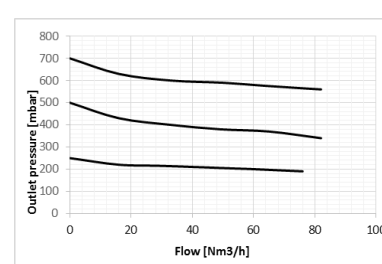
PRESSIONE USCITA / Outlet pressure: 5÷45 mbar

PRESSIONE INGRESSO 6 bar (ARIA) / Inlet pressure 6 bar (air)



PRESSIONE USCITA / Outlet pressure: 20÷200 mbar

PRESSIONE INGRESSO 6 bar (ARIA) / Inlet pressure 6 bar (air)

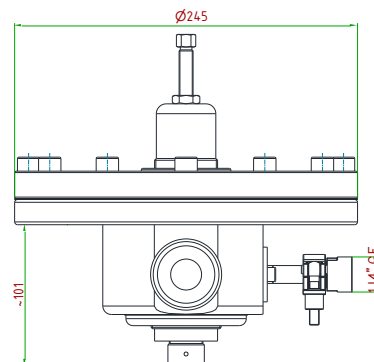
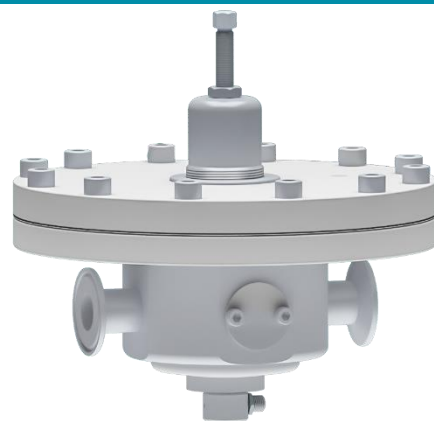


PRESSIONE USCITA / Outlet pressure: 150÷700 mbar

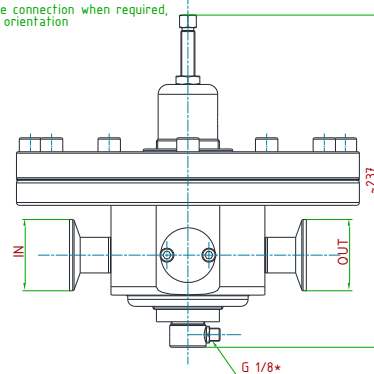
CARATTERISTICHE PRINCIPALI

Main features

TIPO <i>Type</i>	REGOLATORE DI PRESSIONE PER GAS TECNICI E LIQUIDI <i>Pressure regulator for technical gas and liquids</i>
PRESSIONE DI ESERCIZIO <i>Max. Inlet pressure</i>	7 BAR
Attacchi <i>Connections</i>	TRI-CLAMP ASME BPE 1" or 1 1/2"
TEMPERATURA DI ESERCIZIO <i>Working temperature</i>	-20°+80°C -4°+ 176°F
PORTATA MASSIMA <i>Maximum flowrate</i>	~ 80 Nm³/h (mod. A, B, C) ~ 300 Nm³/h (mod. D, E)
COEFFICIENTE DI FLUSSO Kv <i>Flow coefficient KV</i>	2,9 (UNI EN 60534-2)
RANGE PRESSIONI IN USCITA (mbar) <i>Outlet pressure ranges (mbar)</i>	5÷45 (mod. A) 10÷120 (mod. B) 10÷400 (mod. C) 15÷700 (mod. D) 200÷1200 (mod. E)
PESO <i>Weight</i>	~ 13,2 kg ~ 29 lbs
CLASSE DI TENUTA OTTURATORE <i>Plug leakage class</i>	Grado A (UNI EN 12266-1)
CONNESSIONE MANOMETRO <i>Gauge connection</i>	1/4" G-F (Con adattatore CLAMP / With clamp nipple)
CERTIFICAZIONI <i>Certifications</i>	2014/68/UE PED ATEX dir. 2014/34/EU



*For pipe connection when required, random orientation



MATERIALI

Materials

CORPO E PARTICOLARI INTERNI <i>Body and internals</i>	AISI 316L LUCIDATO (parti a contatto con il fluido con Ra 0,4 µm) <i>Polished AISI 316L (Parts in contact with the fluid with roughness 0,4 µm)</i>
GUARNIZIONI E OTTURATORE <i>Seals and plug</i>	EPDM FDA
MOLLA REGOLAZIONE <i>Adjusting spring</i>	AISI 302 <i>AISI 302</i>

SU RICHIESTA

On request

MATERIALI GUARNIZIONI <i>Seals material</i>	NBR FPM FVMQ
ACCESSORI <i>Accessories</i>	MANOMETRO <i>Pressure gauge</i>

KIT DI RICAMBIO

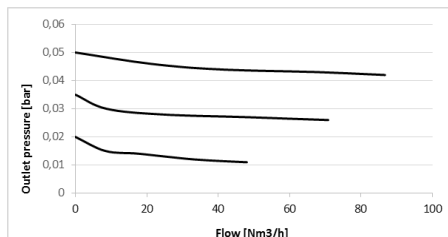
Spare parts

CODICE / order code	3TCK3#.....
CONTIENE <i>The kit contains</i>	O-RING, OTTURATORE ASSEMBLATO, MEMBRANA <i>O-Rings, assembled plug, diaphragm</i>

CURVE DI PORTATA

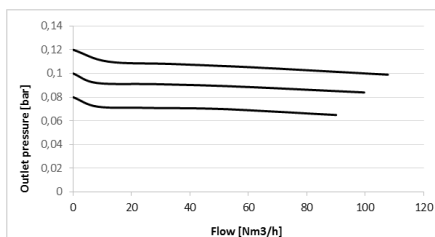
Flow charts

PRESSIONE INGRESSO 6 bar (ARIA) / Inlet pressure 6 bar (air)



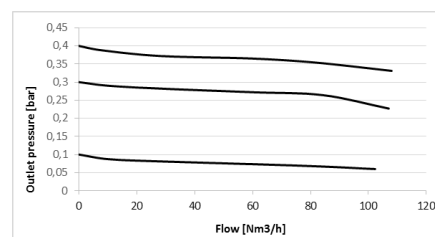
PRESSIONE USCITA / Outlet pressure: 5-45 mbar

PRESSIONE INGRESSO 6 bar (ARIA) / Inlet pressure 6 bar (air)



PRESSIONE USCITA / Outlet pressure: 10-120 mbar

PRESSIONE INGRESSO 6 bar (ARIA) / Inlet pressure 6 bar (air)



PRESSIONE USCITA / Outlet pressure: 10-400 mbar