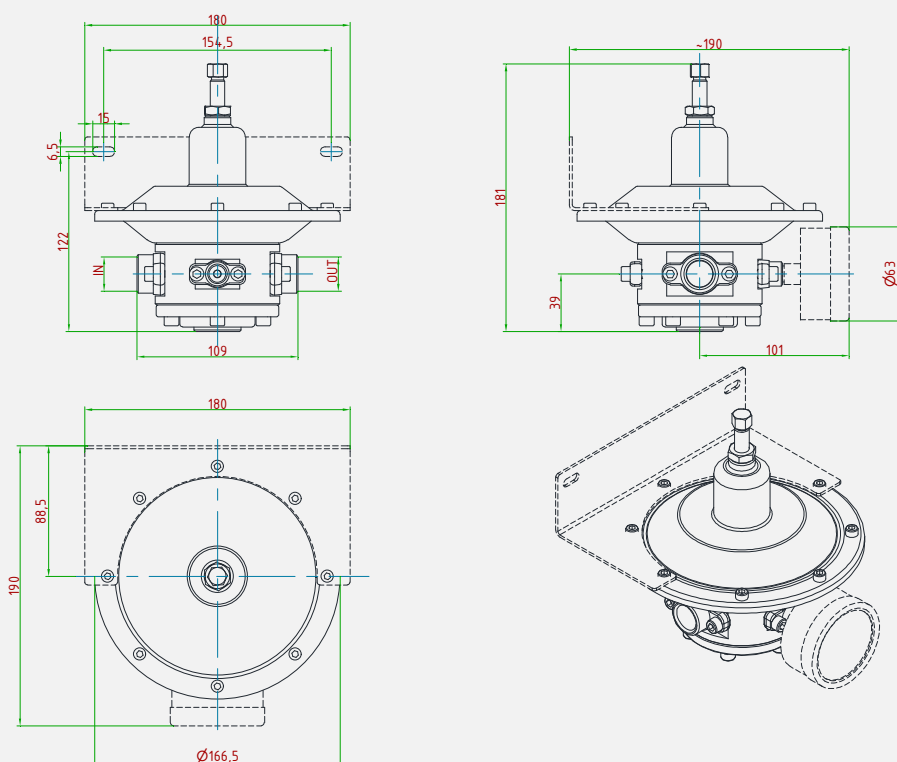




Riduttore di pressione autoazionato con otturatore bilanciato. Il controllo della pressione in uscita è gestito da una grande membrana, che garantisce una elevata sensibilità e precisione della regolazione

Self-operated pressure regulator with balanced plug. Outlet pressure is controlled by a large diaphragm, that ensure a high sensibility and an excellent precision in regulation.



CARATTERISTICHE PRINCIPALI

MAIN FEATURES

COMPATIBILITÀ <i>COMPATIBILITY</i>	Aria compressa • Gas tecnici e loro miscele • Liquidi • Olii <i>Compressed air • Technical gases and their mixtures • Liquids • Oils</i>
PRESSIONE DI ESERCIZIO MASSIMA <i>MAX. INLET PRESSURE</i>	10 bar
ATTACCHI A PROCESSO <i>IN/OUT CONNECTION</i>	1/4"-F • 3/8"-F • 1/2"-F (GAS e/and NPT) • UNI EN 1092-1 • ASME B16.5
TEMPERATURA DI ESERCIZIO <i>WORKING TEMPERATURE</i>	da -40°C a +175°C <i>from -40° up to +347F°</i>
KV (CEI EN 60534-2) <i>CV (CEI EN 60534-2)</i>	1,4 m ³ /h <i>1,7 US gal/min</i>
PRESSIONI REGOLABILI <i>OUTLET PRESSURE RANGE</i>	5 ÷ 45 • 10 ÷ 400 • 20 ÷ 1000 • 50 ÷ 1500 mbar
PESO <i>WEIGHT</i>	~ 4,2 kg <i>~9,25 lb</i>
CLASSE DI TENUTA OTTURATORE <i>PLUG LEAKAGE CLASS</i>	Grado "A" (UNI EN 12266-1) <i>"A" class (UNI EN 12266-1)</i>
CONNESSIONE MANOMETRO <i>PRESSURE GAUGE CONNECTION</i>	1/4"-F • 1/8"-F (GAS / NPT)
CERTIFICAZIONI <i>CERTIFICATIONS</i>	PED 2014/68/UE • ATEX 2014/34/UE • MOCA 1935/2004 • EAC TR CU 010 • EAC Ex TR CU 012
MATERIALE CORPO E PARTI INTERNE <i>INTERNALS AND BODY MATERIAL</i>	Acciaio inossidabile AISI 316L <i>Stainless steel AISI 316L</i>
MATERIALE GUARNIZIONI <i>SEALS MATERIAL</i>	EPDM • FPM • FFKM
ACCESSORI <i>ACCESSORIES</i>	Manometro • Staffa <i>Pressure gauge • Wall mounting bracket</i>
KIT RICAMBIO <i>SPARE PARTS KIT</i>	O-ring, otturatore assemblato, filtro in rete e membrana completa <i>O-rings, assembled plug, net filter, assembled diaphragm</i>