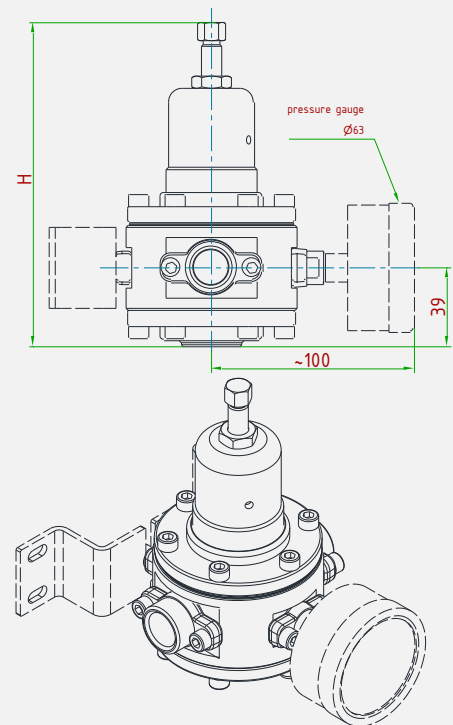
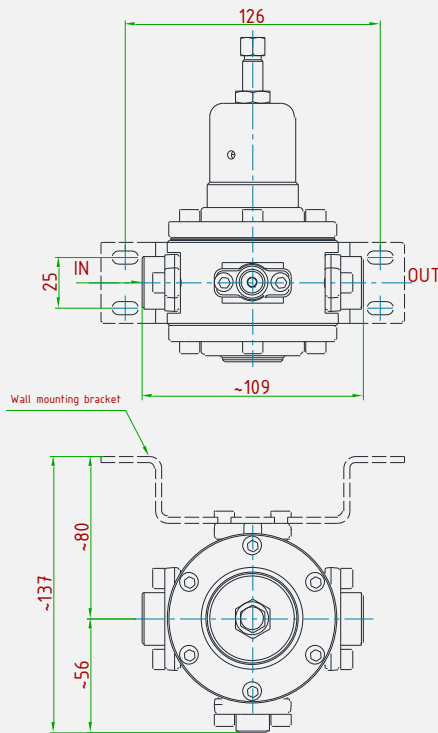




Riduttore di pressione autoazionato con otturatore bilanciato. Il controllo della pressione in uscita è gestito da una membrana, per una regolazione precisa e sensibile. Disponibile con funzione relieving e pilotato.

Self-operated pressure regulator with balanced plug. Outlet pressure is controlled by a diaphragm, for high sensibility and precise regulations. Available with relieving and piloted function.



CARATTERISTICHE PRINCIPALI

MAIN FEATURES

COMPATIBILITÀ <i>COMPATIBILITY</i>	Aria compressa • Gas tecnici e loro miscele • Liquidi • Oli <i>Compressed air • Technical gases and their mixtures • Liquids • Oils</i>
PRESSIONE DI ESERCIZIO MASSIMA <i>MAX. INLET PRESSURE</i>	20 bar
ATTACCHI A PROCESSO <i>IN/OUT CONNECTION</i>	1/4"-F • 3/8"-F • 1/2"-F (GAS e/and NPT) • UNI EN 1092-1 • ASME B16.5
TEMPERATURA DI ESERCIZIO <i>WORKING TEMPERATURE</i>	-20°+80°C standard • da -60°C a +320°C a richiesta <i>Standard -4°+176°F • available on request from -76°F up to +608°F</i>
KV (CEI EN 60534-2) <i>CV (CEI EN 60534-2)</i>	1,4 m ³ /h 1,7 US gal/min
PRESSIONI REGOLABILI <i>OUTLET PRESSURE RANGE</i>	0,05 ÷ 1,5 • 0,1 ÷ 3 • 0,1 ÷ 8 bar
PESO <i>WEIGHT</i>	~ 1,4 kg ~3 lb
CLASSE DI TENUTA OTTURATORE <i>PLUG LEAKAGE CLASS</i>	Grado "A" (UNI EN 12266-1) "A" class (UNI EN 12266-1)
CONNESSIONE MANOMETRO <i>PRESSURE GAUGE CONNECTION</i>	1/4"-F • 1/8"-F (GAS / NPT)
CERTIFICAZIONI <i>CERTIFICATIONS</i>	PED 2014/68/UE • ATEX 2014/34/UE • MOCA 1935/2004 • EAC TR CU 010 • EAC Ex TR CU 012
MATERIALE CORPO E PARTI INTERNE <i>INTERNALS AND BODY MATERIAL</i>	Acciaio inossidabile AISI 316L <i>Stainless steel AISI 316L</i>
MATERIALE GUARNIZIONI <i>SEALS MATERIAL</i>	EPDM • FPM • FVMQ • FFKM
ACCESSORI <i>ACCESSORIES</i>	Manometro • Staffa <i>Pressure gauge • Wall mounting bracket</i>
KIT RICAMBIO <i>SPARE PARTS KIT</i>	O-ring, otturatore assemblato, filtro in rete e membrana completa <i>O-rings, assembled plug, net filter, assembled diaphragm</i>