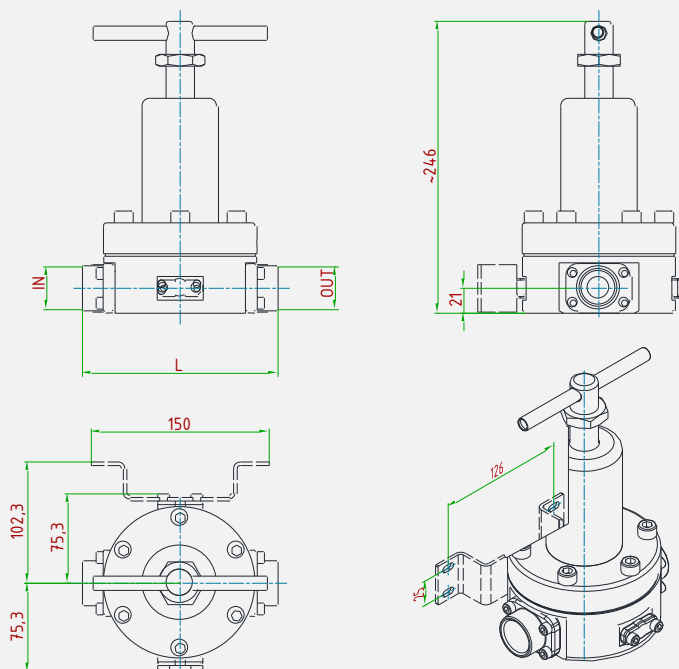




Valvola di sfioro autoazionata per pressioni fino a 50 bar. Il controllo della pressione di sfioro è gestito da una membrana o un pistone, in funzione delle condizioni di lavoro.
Disponibile versione **pilotata**

*Self-operated relief valve for pressures up to 50 bar. Relief pressure is controlled by a diaphragm or a piston (in function of working conditions). Available **dome-loaded** version.*



| IN/OUT | L (mm) |
|--|--------|
| G3/4"-F · G1"-F · 3/4"NPT-F · 1"NPT-F | 165 |
| G1"1/4-F · G1"1/2-F · 1"1/4NPT-F · 1"1/2-F | 269 |

CARATTERISTICHE PRINCIPALI MAIN FEATURES

| | |
|--|--|
| COMPATIBILITÀ COMPATIBILITY | Aria compressa • Gas tecnici e loro miscele • Liquidi • Olii Compressed air • Technical gases and their mixtures • Liquids • Oils |
| ATTACCHI A PROCESSO IN/OUT CONNECTION | G 3/4"-F • G 1"-F • 3/4"NPT-F • 1"NPT-F • UNI EN 1092-1 • ASME B16.5 |
| TEMPERATURA DI ESERCIZIO WORKING TEMPERATURE | -20°+80°C (-4+17 °F) standard -60°C a +320°C (from -76 up to +608 °F) a richiesta / on request |
| KV (CEI EN 60534-2) CV (CEI EN 60534-2) | 7 m3/h 8,2 US gal/min |
| RANGE PRESSIONI DI SFIORO RELIEF PRESSURE RANGES | 0,2 ÷ 1,5 • 0,3 ÷ 3 • 0,8 ÷ 8 • 1,5 ÷ 15 (membrana / diaphragm) 3 ÷ 30 • 5 ÷ 50 (pistone / piston) |
| PESO WEIGHT | ~8 kg ~17,5 lb |
| CLASSE DI TENUTA OTTURATORE PLUG LEAKAGE CLASS | Grado "A" (UNI EN 12266-1) "A" class (UNI EN 1226-1) |
| CONNESSIONE MANOMETRO PRESSURE GAUGE CONNECTION | 1/4"-F • 1/8"-F (GAS / NPT) (solo su richiesta • only on request) |
| CERTIFICAZIONI CERTIFICATIONS | PED 2014/68/UE • ATEX 2014/34/UE • EAC TR CU 010 |
| MATERIALE CORPO E PARTI INTERNE INTERNALS AND BODY MATERIAL | Acciaio inossidabile AISI 316L Stainless steel AISI 316L |
| MATERIALE GUARNIZIONI SEALS MATERIAL | EPDM • FPM • FVMQ • FFKM |
| ACCESSORI ACCESSORIES | Staffa Wall mounting bracket |
| KIT RICAMBIO SPARE PARTS KIT | O-ring, otturatore assemblato, membrana completa (se prevista) O-rings, assembled plug, assembled diaphragm (if applicable) |