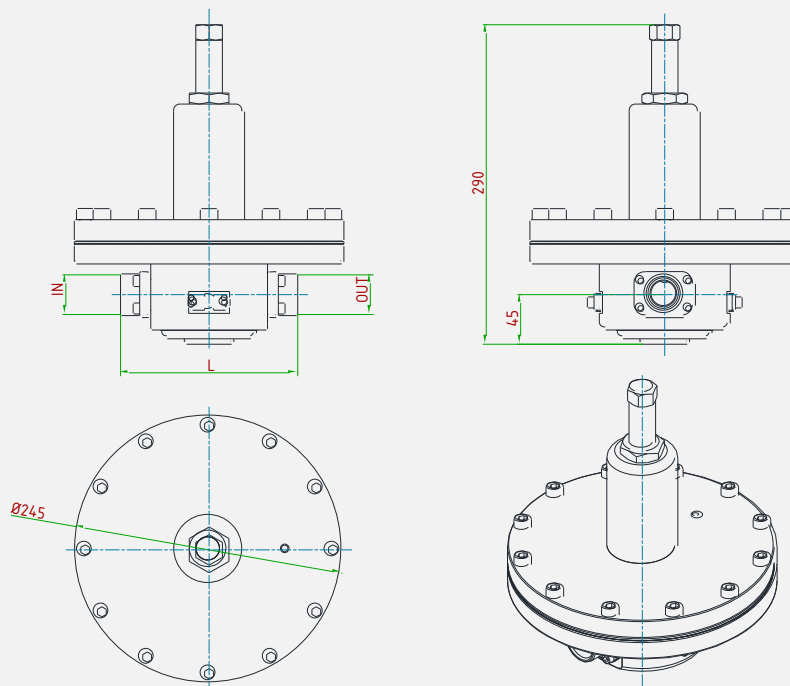




Valvola di sfioro auto azionata per applicazioni in cui è richiesto un preciso controllo della pressione di sfioro, fino a 1,2 bar. Il controllo della pressione di sfioro è gestito da una membrana.

Self-operated relief valve for applications that require a high precision of relief pressure, up to 1,2 bar. Relief pressure is controlled by a diaphragm.



IN/OUT	L (mm)
G3/4"-F · G1"-F · 3/4"NPT-F · 1"NPT-F	161
G1"1/4-F · G1"1/2-F · 1"1/4NPT-F · 1"1/2-F	265

CARATTERISTICHE PRINCIPALI MAIN FEATURES

COMPATIBILITÀ COMPATIBILITY	Aria compressa • Gas tecnici e loro miscele • Liquidi • Olii Compressed air • Technical gases and their mixtures • Liquids • Oils
ATTACCHI A PROCESSO IN/OUT CONNECTION	G 3/4"-F • G 1"-F • 3/4"NPT-F • 1"NPT-F • UNI EN 1092-1 • ASME B16.5
TEMPERATURA DI ESERCIZIO WORKING TEMPERATURE	-20°+80°C (-4+17 °F) standard -60°C a +320°C (from -76 up to +608 °F) a richiesta / on request
KV CV	3 m ³ /h 3,6 US gal/min
RANGE PRESSIONI DI SFIORO RELIEF PRESSURE RANGES	0 ÷ 300 • 0 ÷ 700 • 0 ÷ 1200 mbar (membrana / diaphragm)
PESO WEIGHT	~13,5 kg ~29,7 lb
CLASSE DI TENUTA OTTURATORE PLUG LEAKAGE CLASS	Grado "A" (UNI EN 12266-1) "A" class (UNI EN 1226-1)
CONNESSIONE MANOMETRO PRESSURE GAUGE CONNECTION	1/4"-F • 1/8"-F (GAS / NPT) (solo su richiesta • only on request)
CERTIFICAZIONI CERTIFICATIONS	PED 2014/68/UE • ATEX 2014/34/UE • EAC TR CU 010
MATERIALE CORPO E PARTI INTERNE INTERNALS AND BODY MATERIAL	Acciaio inossidabile AISI 316L Stainless steel AISI 316L
MATERIALE GUARNIZIONI SEALS MATERIAL	EPDM • FPM • FVMQ • FFKM
KIT RICAMBIO SPARE PARTS KIT	O-ring, otturatore assemblato, membrana completa O-rings, assembled plug, assembled diaphragm