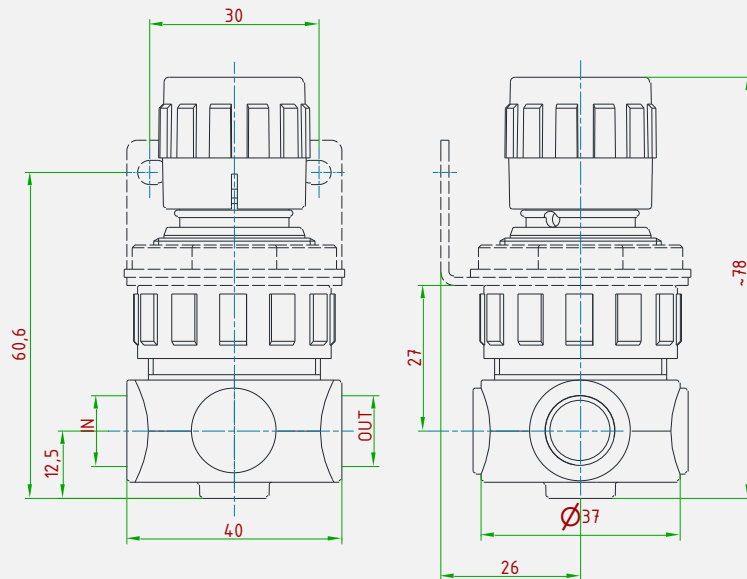




Micro valvola di sfioro dai ridottissimi ingombri. Si tratta di una valvola autoazionata per pressioni fino a 15 bar. Il controllo della pressione di sfioro è gestito da una membrana.

Micro relief valve with very small dimensions. It's a self-operated valve for pressures up to 50 bar. Relief pressure is controlled by a diaphragm.



CARATTERISTICHE PRINCIPALI MAIN FEATURES

| | |
|--|--|
| COMPATIBILITÀ COMPATIBILITY | Aria compressa • Gas tecnici e loro miscele • Liquidi • Olii Compressed air • Technical gases and their mixtures • Liquids • Oils |
| ATTACCHI A PROCESSO IN/OUT CONNECTION | G 1/4"-F • G 1/8"-F |
| TEMPERATURA DI ESERCIZIO WORKING TEMPERATURE | -20°+60°C (-4+140 °F) standard -60°C a +320°C (from -76 up to +608 °F) a richiesta / on request |
| KV (CEI EN 60534-2) CV (CEI EN 60534-2) | 1,4 m3/h 1,65 US gal/min |
| RANGE PRESSIONI DI SFIORO RELIEF PRESSURE RANGES | 0,2 ÷ 1,5 • 0,3 ÷ 3 • 0,8 ÷ 8 • 1,5 ÷ 15 |
| PESO WEIGHT | ~0,3 kg ~0,7 lb |
| CLASSE DI TENUTA OTTURATORE PLUG LEAKAGE CLASS | Grado "A" (UNI EN 12266-1) "A" class (UNI EN 1226-1) |
| CERTIFICAZIONI CERTIFICATIONS | PED 2014/68/UE • EAC TR CU 010 |
| MATERIALE CORPO E PARTI INTERNE INTERNALS AND BODY MATERIAL | Alluminio e polimeri Aluminum and polymers |
| MATERIALE GUARNIZIONI SEALS MATERIAL | NBR • EPDM • FPM • FVMQ |
| ACCESSORI ACCESSORIES | Staffa Wall mounting bracket |
| KIT RICAMBIO SPARE PARTS KIT | O-ring, otturatore assemblato, membrana completa O-rings, assembled plug, assembled diaphragm |