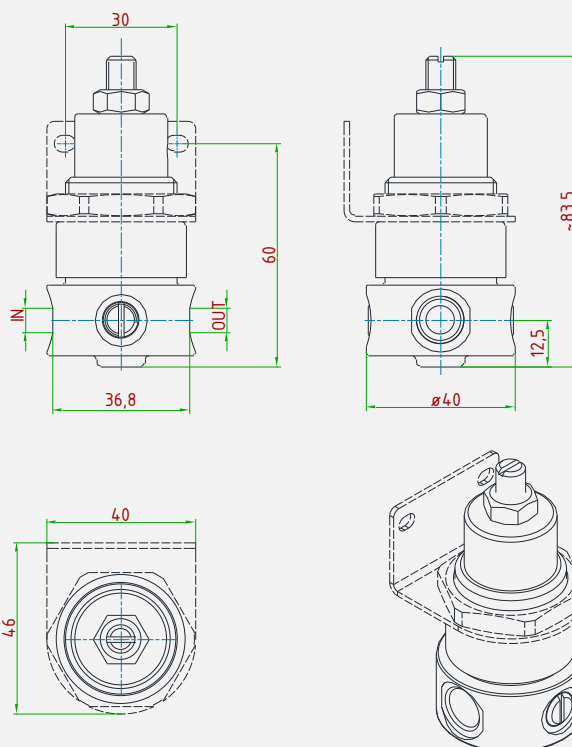




Micro valvola di sfioro dai ridottissimi ingombri. Si tratta di una valvola autoazionata per pressioni fino a 15 bar. Il controllo della pressione di sfioro è gestito da una membrana.

Micro relief valve with very small dimensions. It's a self-operated valve for pressures up to 50 bar. Relief pressure is controlled by a diaphragm.



CARATTERISTICHE PRINCIPALI MAIN FEATURES

COMPATIBILITÀ COMPATIBILITY	Aria compressa • Gas tecnici e loro miscele • Liquidi • Olii Compressed air • Technical gases and their mixtures • Liquids • Oils
ATTACCHI A PROCESSO IN/OUT CONNECTION	G 1/4"-F • G 1/8"-F
TEMPERATURA DI ESERCIZIO WORKING TEMPERATURE	-20°+60°C (-4+140 °F) standard -60°C a +320°C (from -76 up to +608 °F) a richiesta / on request
KV CV	1,4 m3/h 1,65 US gal/min
RANGE PRESSIONI DI SFIORO RELIEF PRESSURE RANGES	0,2 ÷ 1,5 • 0,3 ÷ 3 • 0,8 ÷ 8 • 1,5 ÷ 15 bar
PESO WEIGHT	~0,4 kg ~0,8 lb
CLASSE DI TENUTA OTTURATORE PLUG LEAKAGE CLASS	Grado "A" (UNI EN 12266-1) "A" class (UNI EN 1226-1)
CERTIFICAZIONI CERTIFICATIONS	PED 2014/68/UE • EAC TR CU 010
MATERIALE CORPO E PARTI INTERNE INTERNALS AND BODY MATERIAL	Acciaio inossidabile AISI 316L Stainless steel AISI 316L
MATERIALE GUARNIZIONI SEALS MATERIAL	EPDM • FPM • FVMQ • FFKM
ACCESSORI ACCESSORIES	Staffa Wall mounting bracket
KIT RICAMBIO SPARE PARTS KIT	O-ring, otturatore assemblato, membrana completa O-rings, assembled plug, assembled diaphragm