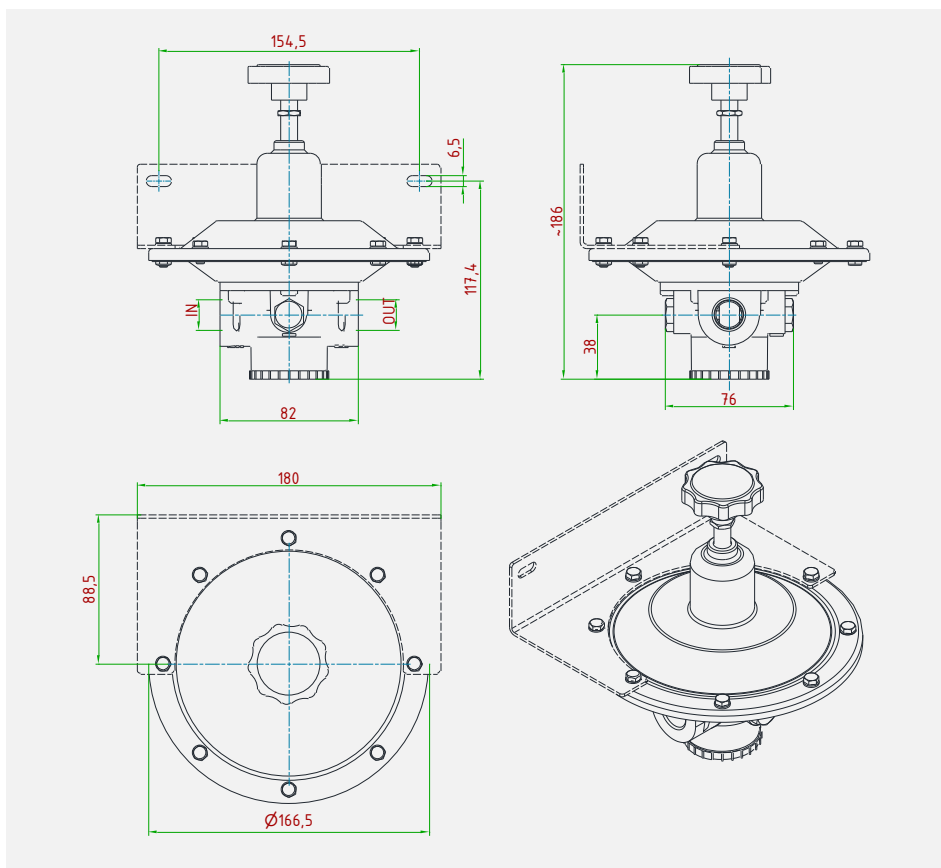




Valvola di sfioro autoazionata per applicazioni in cui è richiesto un preciso controllo della pressione di sfioro, fino a 700 mbar. Il controllo della pressione di sfioro è gestito da una membrana.

*Self-operated relief valve for applications that require a high precision of relief pressure, up to 700 mbar. Relief pressure is controlled by a diaphragm.*



### CARATTERISTICHE PRINCIPALI MAIN FEATURES

COMPATIBILITÀ COMPATIBILITY	Aria compressa • Gas tecnici e loro miscele • Liquidi • Olii Compressed air • Technical gases and their mixtures • Liquids • Oils
ATTACCHI A PROCESSO IN/OUT CONNECTION	G 1/2"-F • 1/2"NPT-F
TEMPERATURA DI ESERCIZIO WORKING TEMPERATURE	-20°+60°C (-4+140 °F) standard altri range a richiesta / different temperature ranges on request
KV CV	0,65 m <sup>3</sup> /h 0,75 US gal/min
RANGE PRESSIONI DI SFIORO RELIEF PRESSURE RANGES	5 ÷ 45 • 20 ÷ 200 • 150 ÷ 700 mbar (membrana / diaphragm)
PESO WEIGHT	~1,2 kg ~2,6 lb
CLASSE DI TENUTA OTTURATORE PLUG LEAKAGE CLASS	Grado "A" (UNI EN 12266-1) "A" class (UNI EN 1226-1)
CERTIFICAZIONI CERTIFICATIONS	PED 2014/68/UE • EAC TR CU 010
MATERIALE CORPO E PARTI INTERNE INTERNALS AND BODY MATERIAL	Alluminio e ottone Aluminum and brass
MATERIALE GUARNIZIONI SEALS MATERIAL	EPDM • FPM • FVMQ • FFKM
KIT RICAMBIO SPARE PARTS KIT	O-ring, otturatore assemblato, membrana completa O-rings, assembled plug, assembled diaphragm