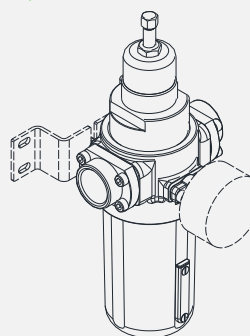
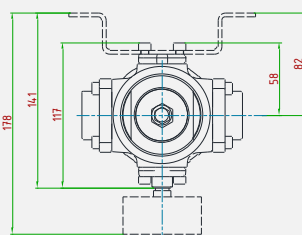
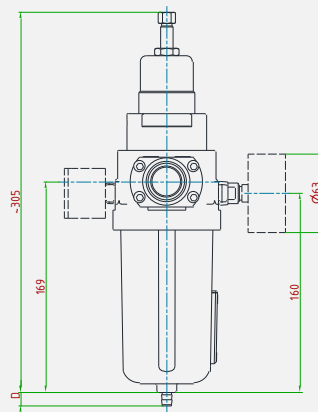
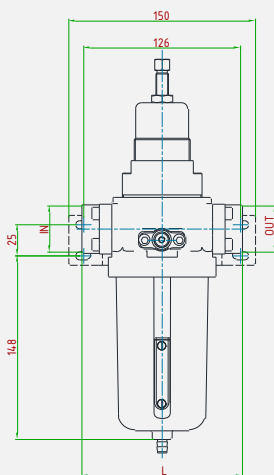




Filtro-riduttore autoazionato con otturatore bilanciato. Il controllo della pressione in uscita è gestito da un pistone. La filtrazione avviene per mezzo di una robusta cartuccia di materiale sinterizzato. Disponibile con funzione **relieving**.

*Self-operated filter-regulator with balanced plug. Outlet pressure is controlled a piston. Filter cartridge realized in strong sintered material. Available with **relieving** function.*



| IN/OUT connections            | L (mm) |
|-------------------------------|--------|
| 3/4"-F - 1"-F (gas/npt)       | 129    |
| 1"1/4"-F - 1"1/2"-F (gas/npt) | 240    |

| DRAIN TYPE            | D (mm) |
|-----------------------|--------|
| "SAI" - Automatic     | 11     |
| "SS" - Semi automatic | 8,5    |
| "SM" - Manual         | 5      |
| CAP - No drain        | 5      |

### CARATTERISTICHE PRINCIPALI MAIN FEATURES

|  |   |
|--|---|
| COMPATIBILITÀ<br>COMPATIBILITY                                 | Aria compressa • Gas tecnici e loro miscele • Liquidi • Olii<br>Compressed air • Technical gases and their mixtures • Liquids • Oils                                |
| PRESSIONE DI ESERCIZIO MASSIMA<br>MAX. INLET PRESSURE          | Con scarico automatico <b>16 bar</b> • Con scarico manuale o senza scarico (tappo) <b>30 bar</b><br>With automatic drain • With manual drain or without drain (cap) |
| ATTACCHI A PROCESSO<br>IN/OUT CONNECTION                       | 3/4"-F • 1"-F • 1"1/4"-F • 1"1/2"-F (GAS/NPT) • UNI EN 1092-1 • ASME B16.5  |
| TEMPERATURA DI ESERCIZIO<br>WORKING TEMPERATURE                | -20°+60°C (-4+140 °F) standard<br>-60°C a +320°C (from -76 up to +608 °F) a richiesta / on request  |
| GRADO DI FILTRAZIONE<br>FILTRATION RATE                        | 5µm • 50 µm (bronzo sinterizzato / sintered bronze)   |
| KV (CEI EN 60534-2)<br>CV (CEI EN 60534-2)                     | 8,4 m3/h<br>9,7 US gal/min  |
| PRESIONI REGOLABILI<br>OUTLET PRESSURE RANGE                   | 0,2 ÷ 1,5 • 0,3 ÷ 3 • 0,8 ÷ 8 • 1,5 ÷ 15 bar  |
| PESO<br>WEIGHT   | ~2,7 kg<br>~5,9 lb  |
| CLASSE DI TENUTA OTTURATORE<br>PLUG LEAKAGE CLASS              | Grado "A" (UNI EN 12266-1)<br>"A" class (UNI EN 1226-1)   |
| CONNESSIONE MANOMETRO<br>PRESSURE GAUGE CONNECTION             | 1/4"-F • 1/8"-F (GAS / NPT)   |
| CERTIFICAZIONI<br>CERTIFICATIONS                               | PED 2014/68/UE • ATEX 2014/34/UE • EAC TR CU 010  |
| MATERIALE CORPO E PARTI INTERNE<br>INTERNALS AND BODY MATERIAL | Ottone / alluminio<br>brass / aluminum  |
| MATERIALE GUARNIZIONI<br>SEALS MATERIAL                        | NBR • EPDM • FPM • FVMQ • FFKM  |
| ACCESSORI<br>ACCESSORIES                                       | Manometro • Staffa<br>Pressure gauge • Wall mounting bracket  |
| KIT RICAMBIO<br>SPARE PARTS KIT                                | O-ring, otturatore assemblato, cartuccia filtrante<br>O-rings, assembled plug, filter cartridge   |