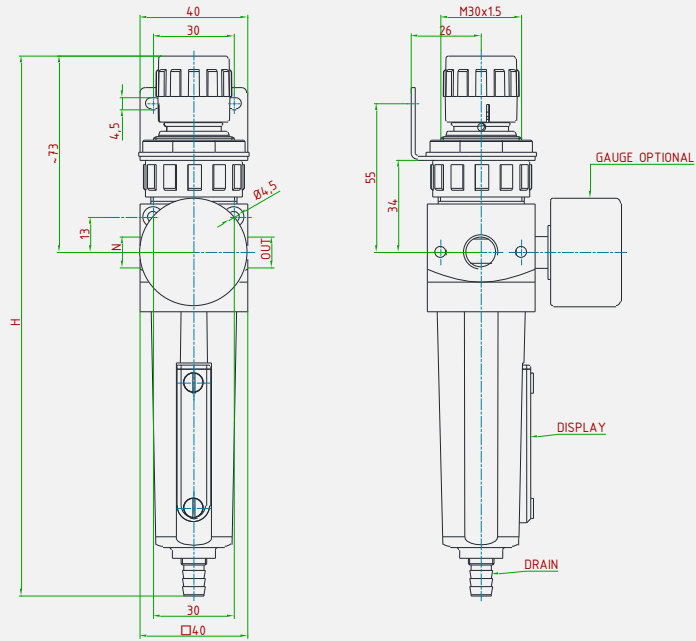




Filtro-riduttore autoazionato con otturatore bilanciato. Il controllo della pressione in uscita è gestito da una membrana in gomma. La filtrazione avviene per mezzo di una robusta cartuccia. Funzione **relieving** e funzione di **scarico della condensa**.

*Self-operated filter-regulator with balanced plug. Outlet pressure is controlled by a diaphragm. Filter cartridge realized in strong and durable material.*

**Relieving function and condensate drain function.**



Inlet pressure [bar]	BOWL CAPACITY	BOWL	DRAIN	NOTE	H
12	45 cc	TRANSPARENT	SEMI-AUTOMATIC	-	-195
12	45 cc	TRANSPARENT	MANUAL	-	-191
12	30 cc	TRANSPARENT	PUSH VALVE	-	-165
12	30 cc	TRANSPARENT	SEMI-AUTOMATIC	-	-168
12	30 cc	TRANSPARENT	MANUAL	-	-163
16	45 cc	ZINC ALLOY	SEMI-AUTOMATIC	-	-201
20	45 cc	ZINC ALLOY	MANUAL	-	-196
30	45 cc	ZINC ALLOY	MANUAL	NO DISPLAY	-196
30	45 cc	ZINC ALLOY	NO DRAIN	NO DISPLAY	-187

### CARATTERISTICHE PRINCIPALI

#### MAIN FEATURES

COMPATIBILITÀ COMPATIBILITY	Aria compressa • Gas tecnici e loro miscele Compressed air • Technical gases and their mixtures	
PRESSIONE DI ESERCIZIO MASSIMA MAX. INLET PRESSURE	Con scarico automatico o semi automatico With automatic or semi-automatic drain	16 bar • Con scarico manuale o senza scarico (tappo) With manual drain or without drain (cap) 30 bar
ATTACCHI A PROCESSO IN/OUT CONNECTION	1/8"-F • 1/4"-F (GAS/NPT)	
TEMPERATURA DI ESERCIZIO WORKING TEMPERATURE	-20°+60°C (-4+140 °F) standard -60°C a +320°C (from -76 up to +608 °F) a richiesta / on request	
GRADO DI FILTRAZIONE FILTRATION RATE	5µm • 20µm (polietilene/polyethylene) • 50 µm (bronzo sinterizzato / sintered bronze)	
KV (CEI EN 60534-2) CV (CEI EN 60534-2)	0,35 m3/h 0,4 US gal/min	
PRESIONI REGOLABILI OUTLET PRESSURE RANGE	0,2 ÷ 1,5 • 0,3 ÷ 3 • 0,8 ÷ 8 • 1,5 ÷ 15 bar	
PESO WEIGHT	~0,35 kg ~0,77 lb	
CLASSE DI TENUTA OTTURATORE PLUG LEAKAGE CLASS	Grado "A" (UNI EN 12266-1)0 "A" class (UNI EN 1226-1)	
CONNESSIONE MANOMETRO PRESSURE GAUGE CONNECTION	1/8"-F GAS	
CERTIFICAZIONI CERTIFICATIONS	PED 2014/68/UE • ATEX 2014/34/UE • EAC TR CU 010	
MATERIALE CORPO E PARTI INTERNE INTERNALS AND BODY MATERIAL	Ottone / alluminio brass / aluminum	
MATERIALE GUARNIZIONI SEALS MATERIAL	NBR • EPDM • FPM	
ACCESSORI ACCESSORIES	Manometro • Staffa Pressure gauge • Wall mounting bracket	
KIT RICAMBIO SPARE PARTS KIT	O-ring, otturatore assemblato, cartuccia filtrante, membrana assemblata O-rings, assembled plug, filter cartridge, assembled diaphragm	